

Legenda

	Alimentador Potável
	Hidrômetro - HIDROMETRO
	Registro de Pressão com PFC vedado - RP
	Registro de pressão com Tampa cônica (RPFC vedado) - RP

Planta baixa
escala 1:75

Rodolfo Alves de Freitas
Engenheiro Civil - CREA/CE 344558
RNP 06.1887929-3

Responsáveis:



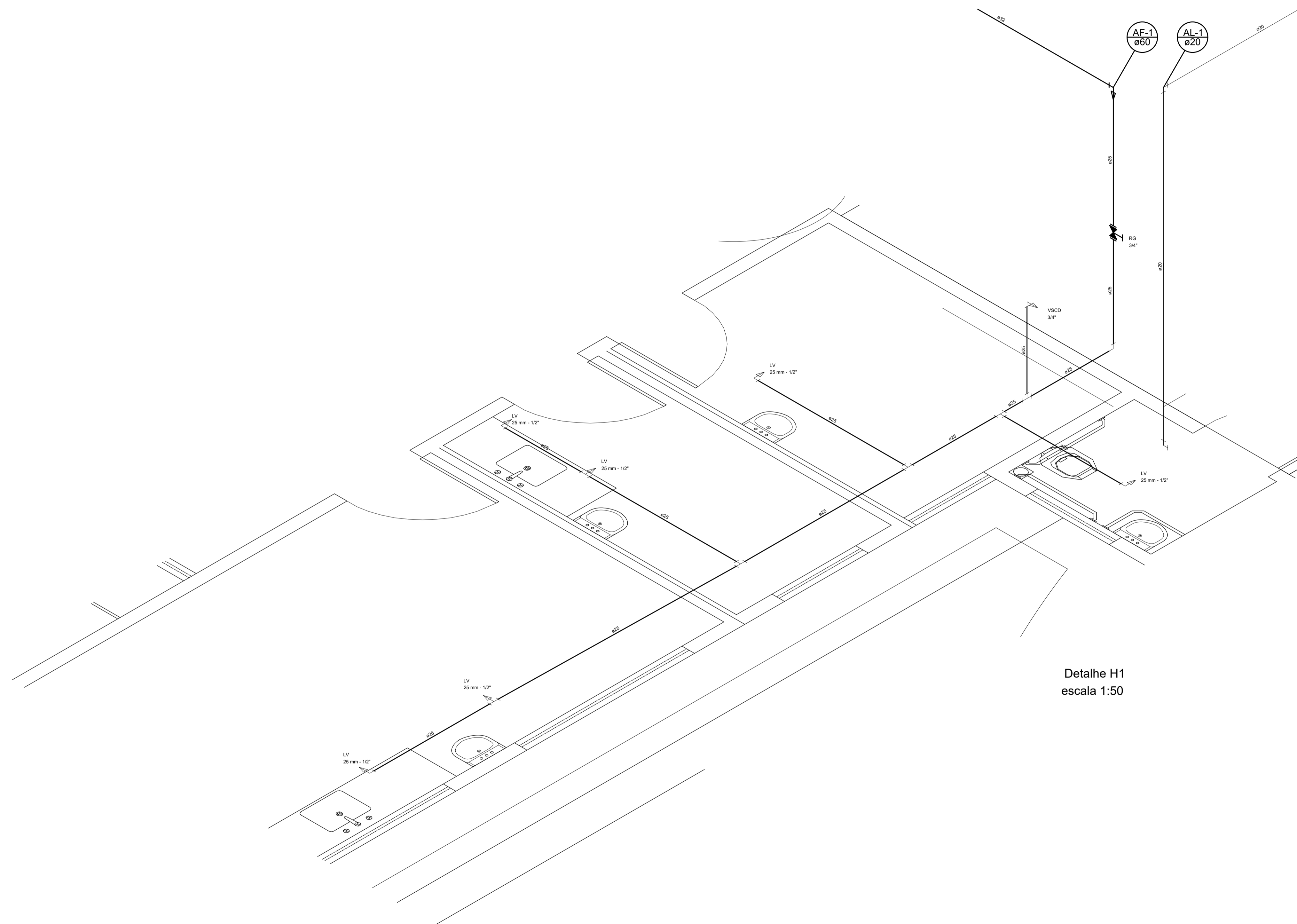
PROJETO
CONSTRUÇÃO DE UNIDADE BÁSICA DE SAÚDE

PROPRIETÁRIO
PREFEITURA MUNICIPAL DE BARBALHA

ENDEREÇO / OBRA
MINHA CASA MINHA VIDA BARBALHA - CEARÁ

ASSUNTO	INSTALAÇÕES HIDRÁULICAS	PRANCHA
- PLANTA BAIXA INTALAÇÃO HIDRÁULICA		01/05
- LEGENDA		

PROJETO	DESENHO	ESCALA	DATA
MARX2PROJETOS	NIAS	INDICADA	JAN. 2022



Detalhe H1
escala 1:50

Rodolfo Alves de Freitas
Engenheiro Civil - CREA/CE 344558
RNP 061887929-3

Responsáveis:

GOVERNO MUNICIPAL DE
BARBALHA



MARX2
MARX2 CONSTRUÇÕES EIRELI-ME
CNPJ: 07.442.889/0001-81
RUA EDUARDO POSSELO DA COSTA, Nº 130
DISTRITO DO ROSÁRIO - BARBALHA - CE
TELEFONE: (85) 3321-4237
E-MAIL: marx2proj@marx2.com

PROJETO
CONSTRUÇÃO DE UNIDADE BÁSICA DE SAÚDE

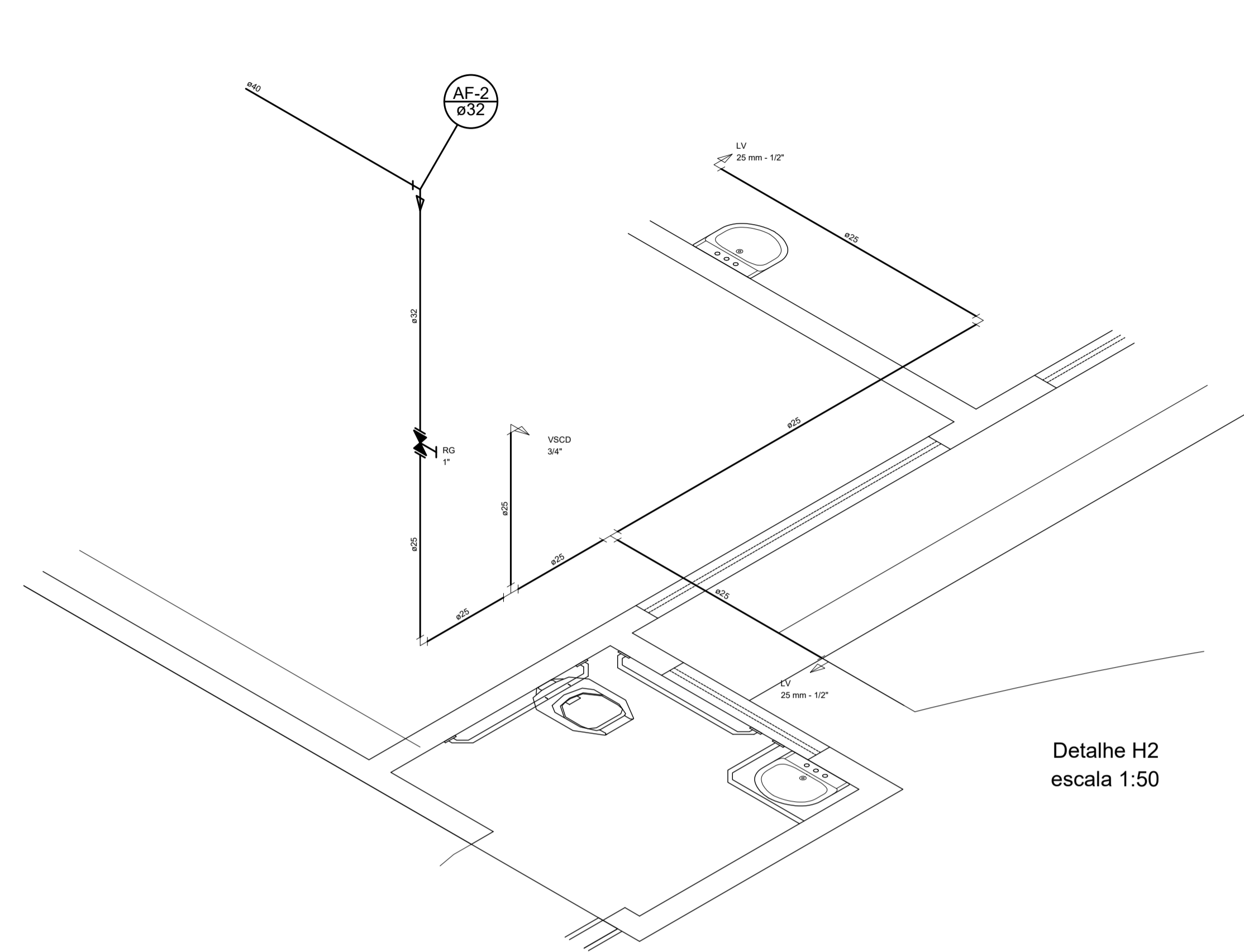
PROPRIETÁRIO
PREFEITURA MUNICIPAL DE BARBALHA

ENDEREÇO / OBRA
MINHA CASA MINHA VIDA BARBALHA - CEARÁ

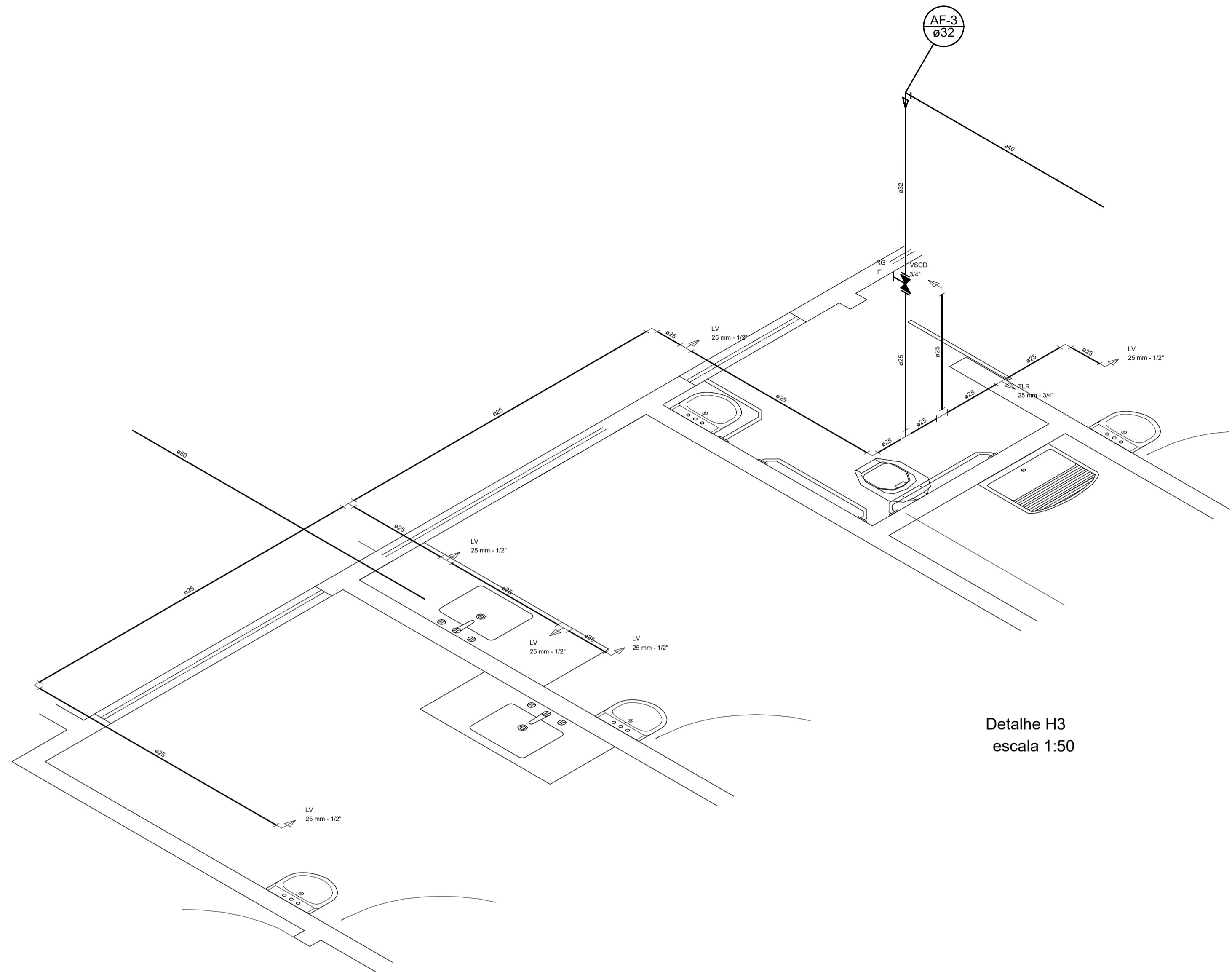
ASSUNTO
INSTALAÇÕES HIDRÁULICAS

PRANCHA
02/05

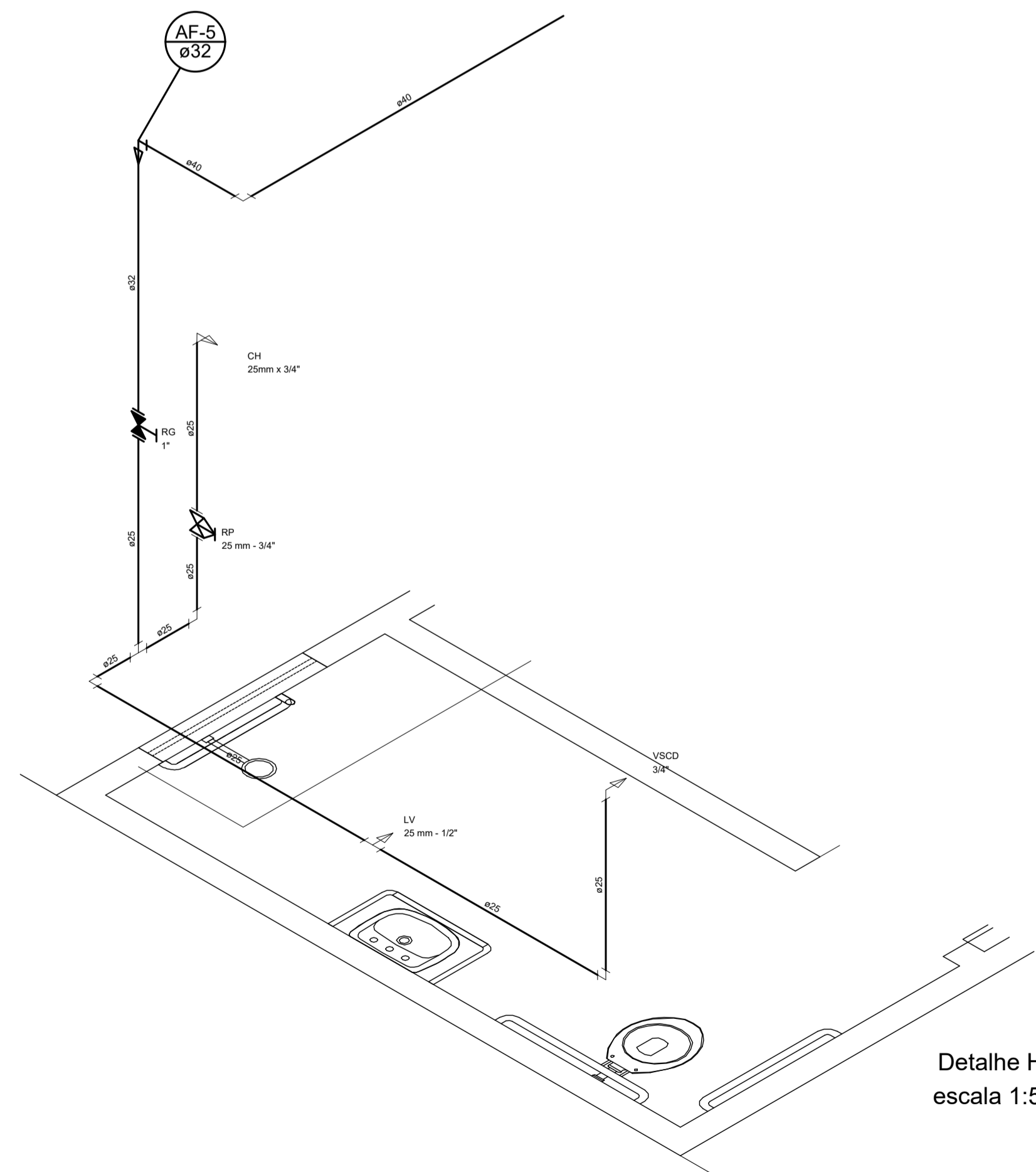
PROJETO MARX2PROJETOS	DESENHO NIAS	ESCALA INDICADA	DATA JAN. 2022
--------------------------	-----------------	--------------------	-------------------



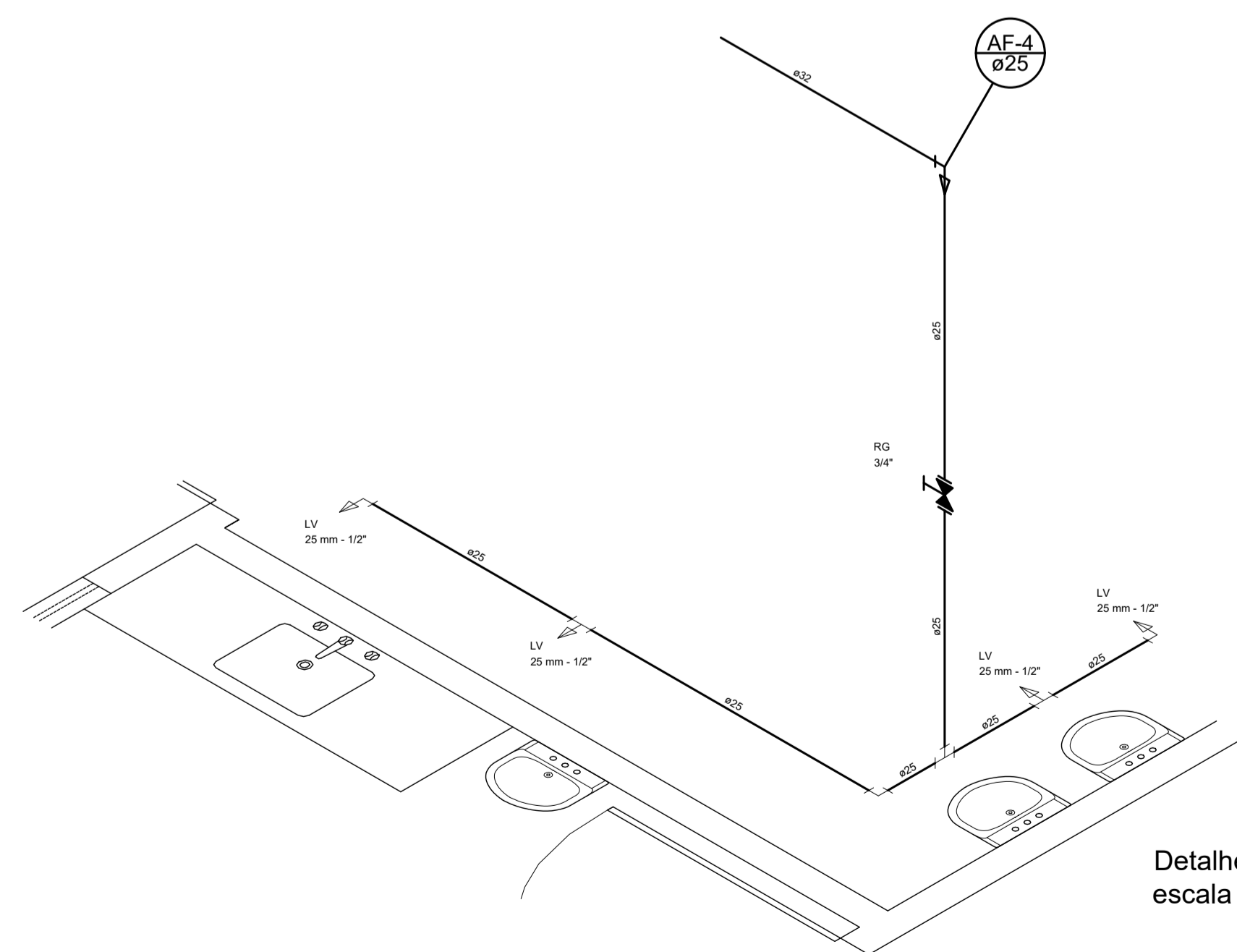
Detalhe H2
escala 1:50



Detalhe H3
escala 1:50



Detalhe H5
escala 1:50



Detalhe H4
escala 1:50

Rodolfo Alves de Freitas
Engenheiro Civil - CREA/CE 344558
RNP 16187929-3

Responsáveis:

GOVERNO MUNICIPAL DE BARBALHA

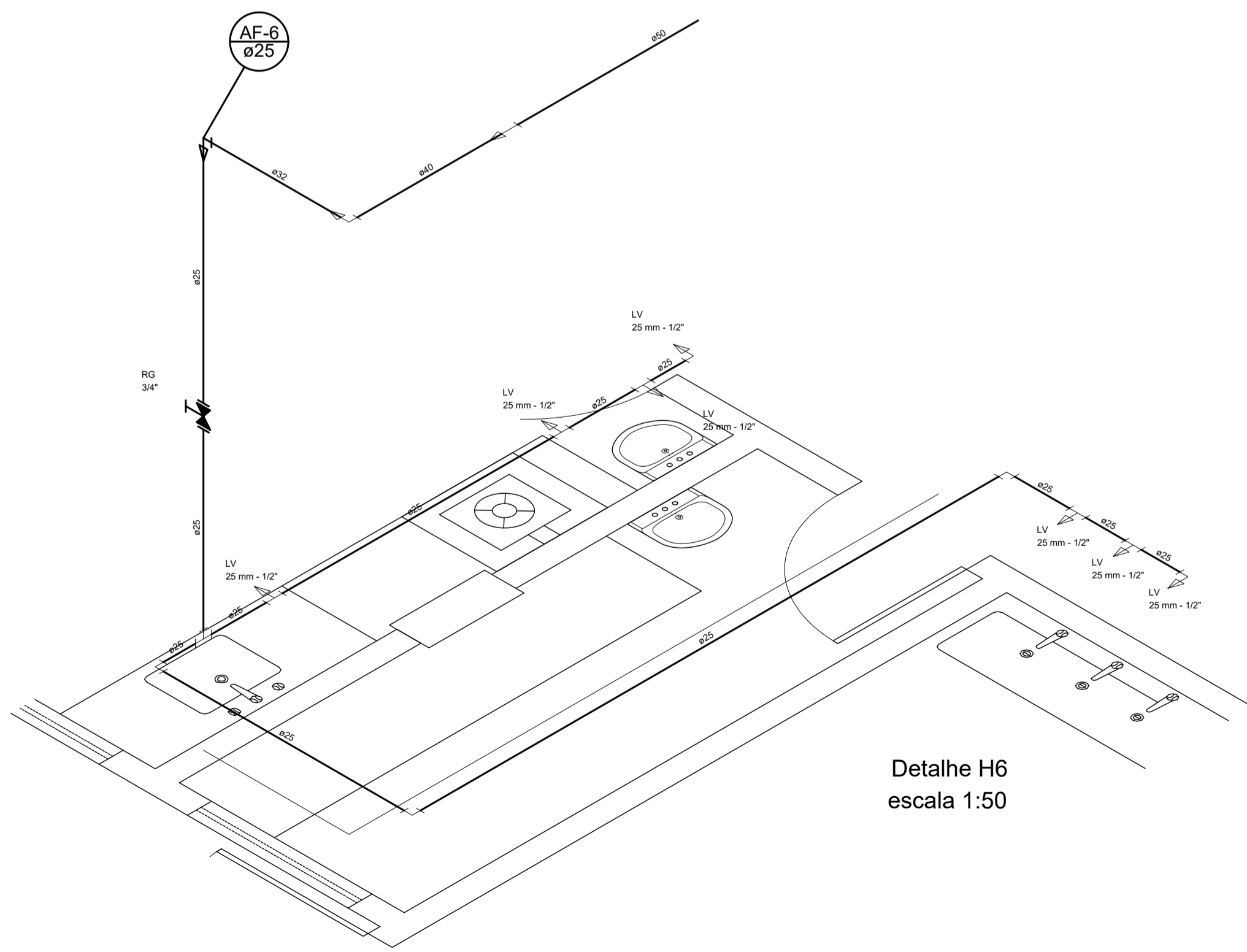


MARX2
MARX2 CONSTRUÇÕES EIRELI-ME
CNPJ: 17.143.889/01
RUA EDUARDO POSSELO DA COSTA, Nº 330
DISTRITO DO ROSÁRIO - BARBALHA - CE
TELEFONE: (85) 3321-4237
E-MAIL: marx2proj@marx2.com

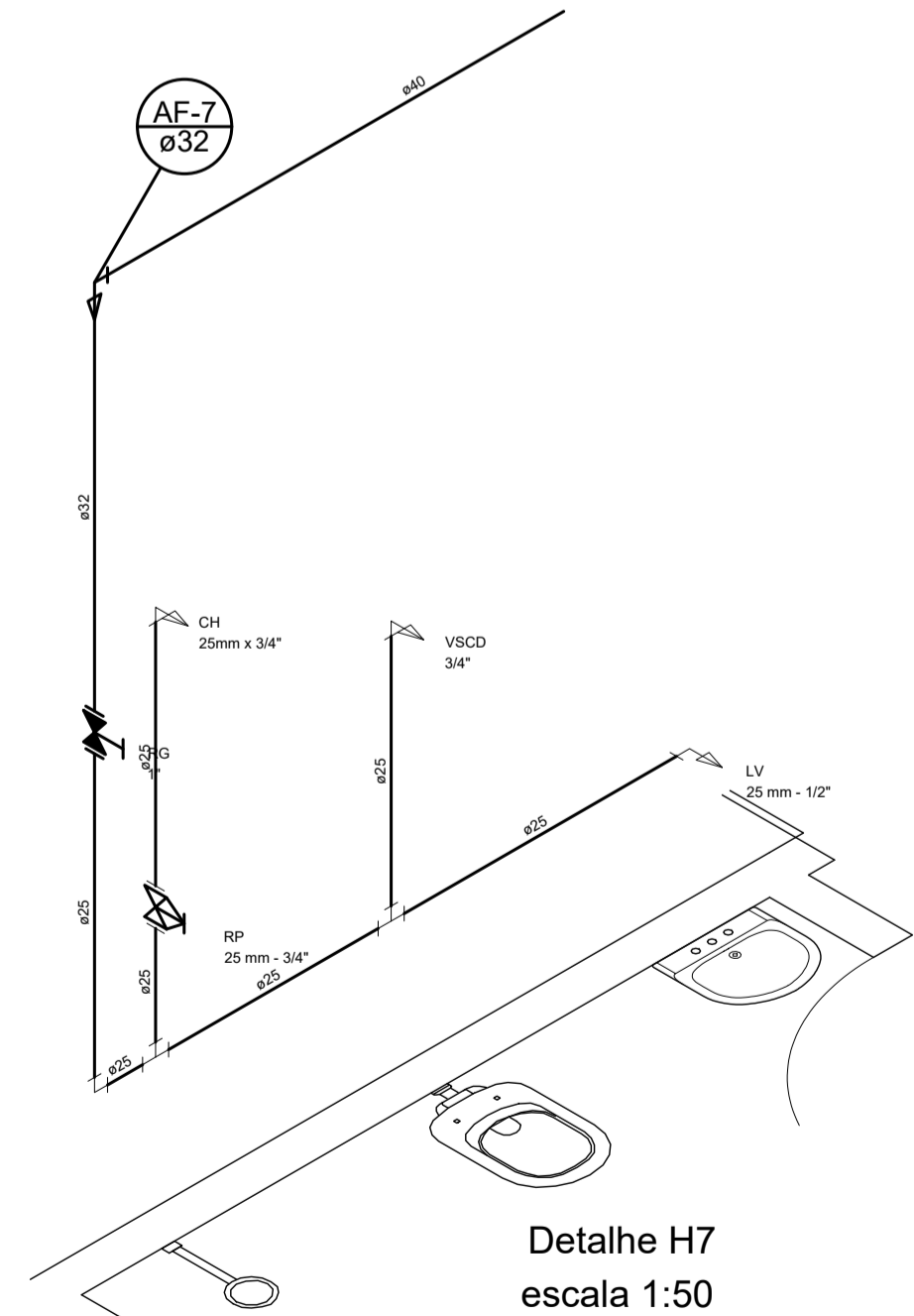
PROJETO
CONSTRUÇÃO DE UNIDADE BÁSICA DE SAÚDE
PROPRIETÁRIO
PREFEITURA MUNICIPAL DE BARBALHA
ENDEREÇO / OBRA
MINHA CASA MINHA VIDA BARBALHA - CEARÁ
ASSUNTO
INSTALAÇÕES HIDRÁULICAS
PRANCHA
- DETALHES: H2; H3; H4 E H5.

03/05

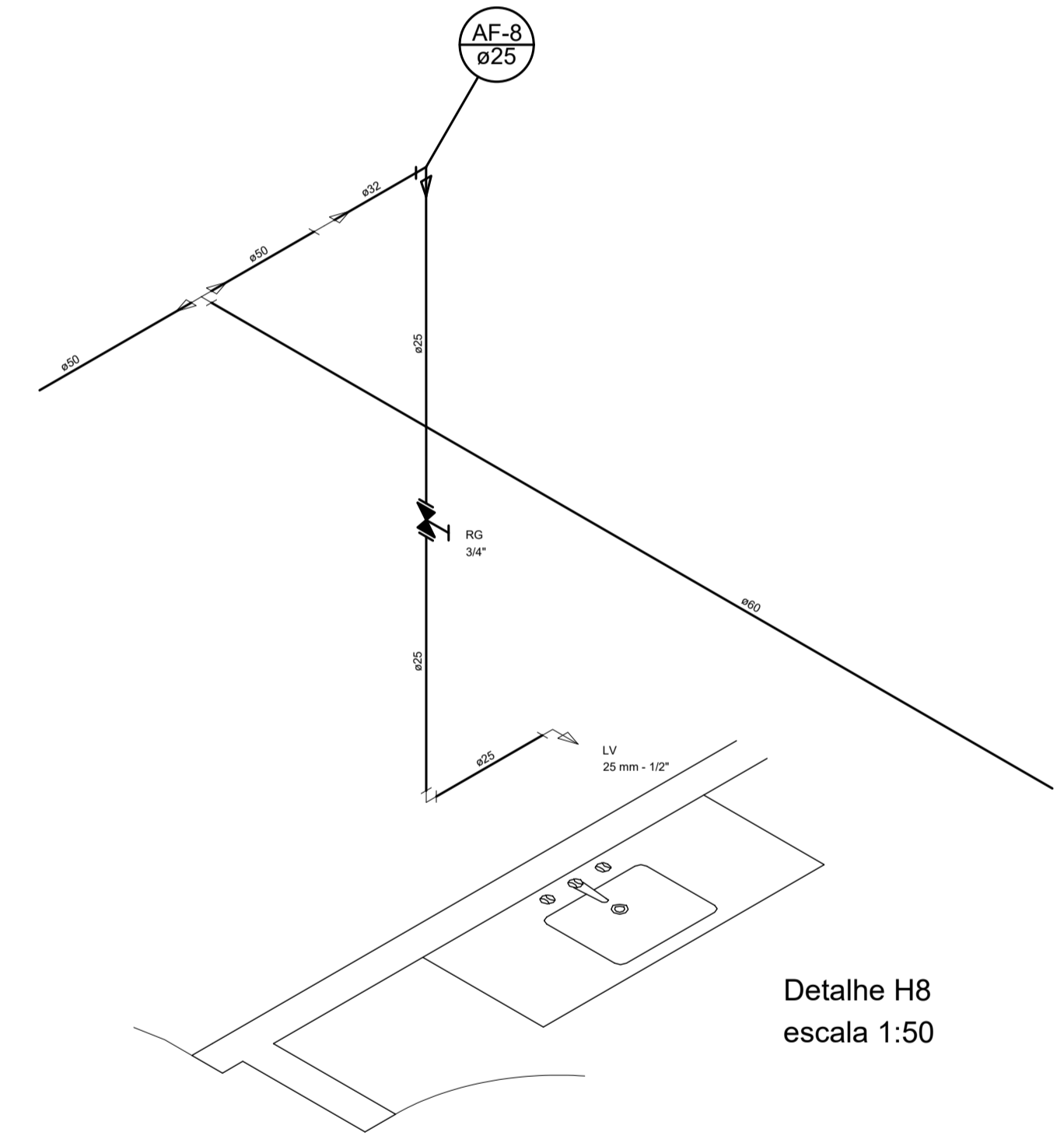
PROJETO MARX2PROJETOS	DESENHO NIAS	ESCALA INDICADA	DATA JAN. 2022
--------------------------	-----------------	--------------------	-------------------



Detalhe H6
escala 1:50



Detalhe H7
escala 1:50



Detalhe H8
escala 1:50

Rodolfo Alves de Freitas
Engenheiro Civil - CREA/CE 344558
RNP 061887929-3

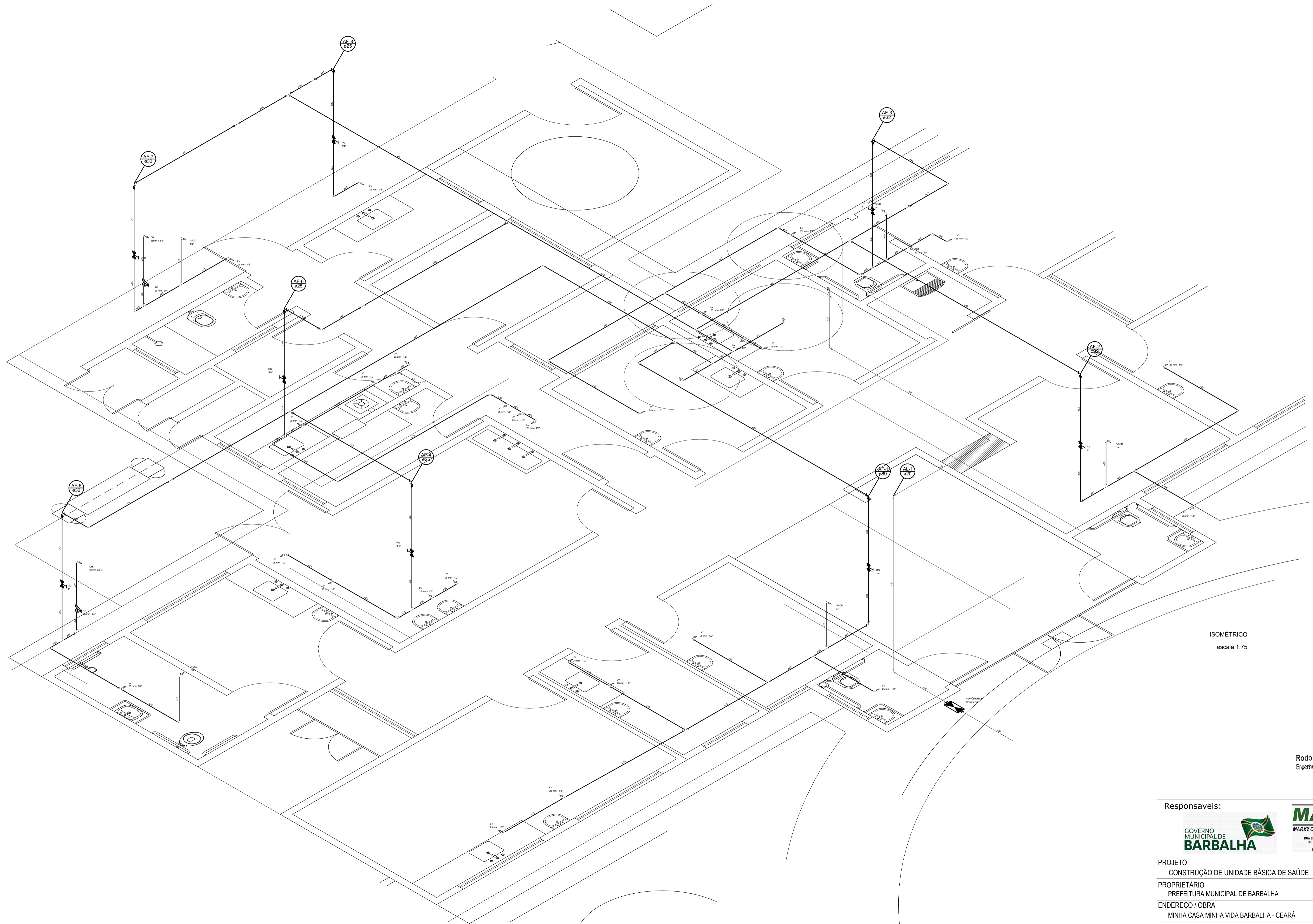
Responsáveis:

GOVERNO MUNICIPAL DE
BARBALHA



MARX2
MARX2 CONSTRUÇÕES EIRELI-ME
CNPJ: 07.442.388/0001-81
RUA EDUARDO POZZI DA COSTA, Nº 130
DISTRITO DO ROSÁRIO - BARBALHA - CE
TELEFONE: (85) 3321-4217
E-MAIL: marx2proj@marx2.com

PROJETO CONSTRUÇÃO DE UNIDADE BÁSICA DE SAÚDE			
PROPRIETÁRIO PREFEITURA MUNICIPAL DE BARBALHA			
ENDEREÇO / OBRA MINHA CASA MINHA VIDA BARBALHA - CEARÁ			
ASSUNTO - DETALHES: H6; H7 E H8.	INSTALAÇÕES HIDRÁULICAS	PRANCHA 04/05	
PROJETO MARX2PROJETOS	DESENHO NIAS	ESCALA INDICADA	DATA JAN. 2022



ISOMÉTRICO
escala 1:75

Rodolfo Alves de Freitas
Engenheiro Civil - CREA/CE 344558
RNP D61887529-3

Responsáveis:



PROJETO			
CONSTRUÇÃO DE UNIDADE BÁSICA DE SAÚDE			
PROPRIETÁRIO			
PREFEITURA MUNICIPAL DE BARBALHA			
ENDEREÇO / OBRA			
MINHA CASA MINHA VIDA BARBALHA - CEARÁ			
ASSUNTO	INSTALAÇÕES HIDRÁULICAS	PRANCHA	
- ISOMÉTRICO			05/05
PROJETO	DESENHO	ESCALA	DATA
MARX2PROJETOS	NIAS	INDICADA	JAN. 2022