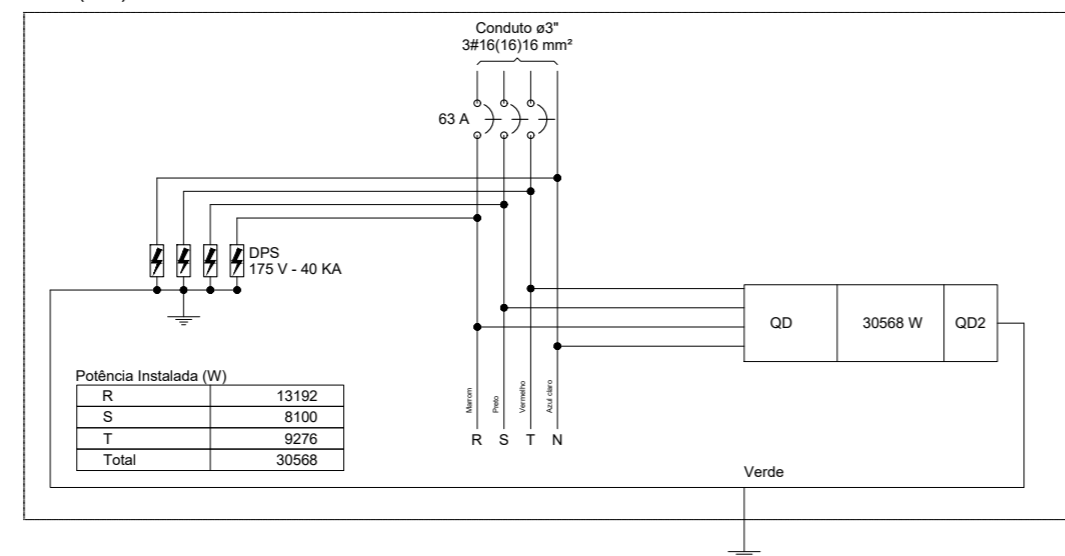
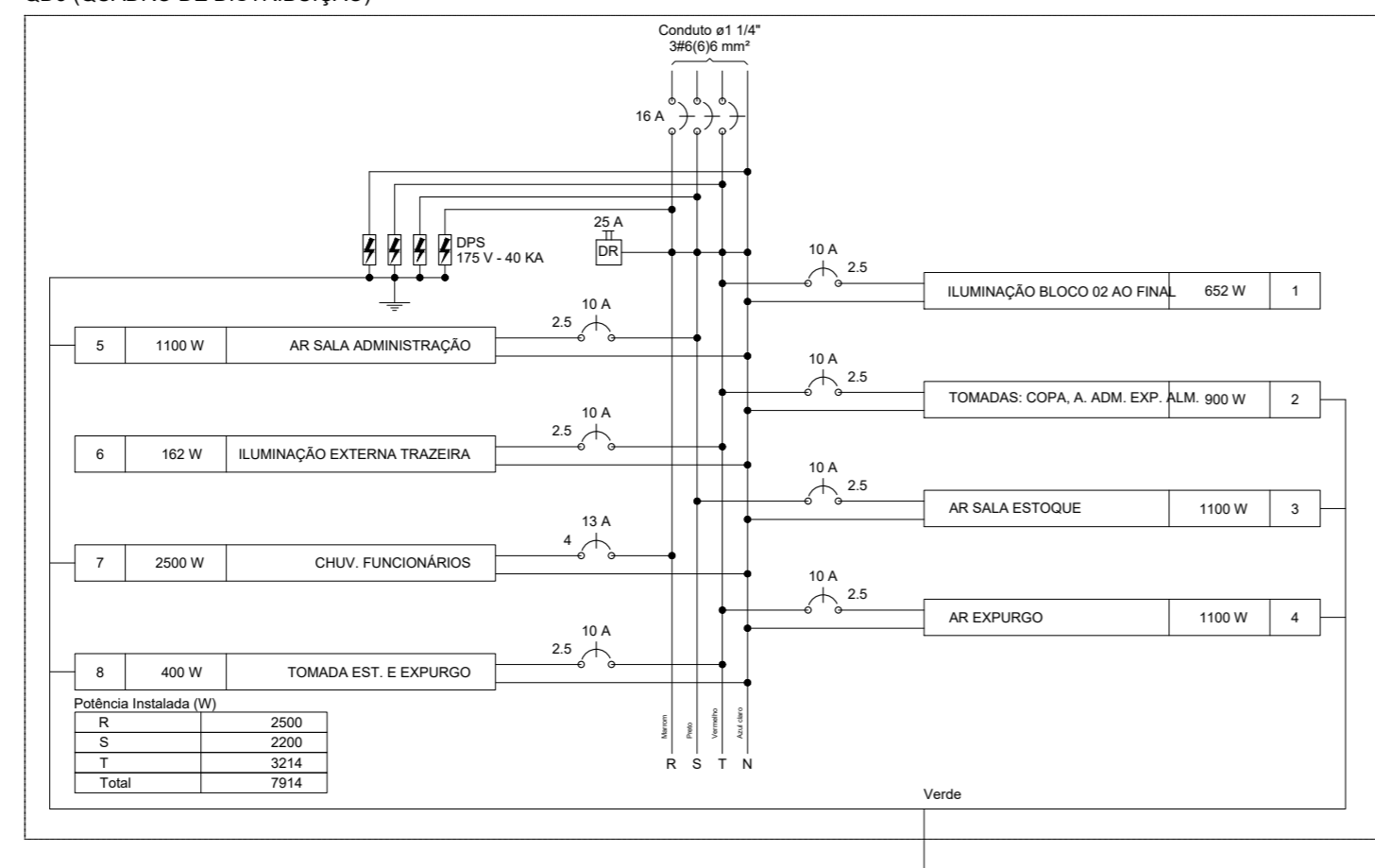


Quadro de Cargas (QD2)														
Circuito	Descrição	Esquema	Método de inst.	V (V)	Iluminação (W)				Tomadas (W)	Pot. total (VA)	Pot. total (VA)	Fases	Pot. - R (W)	Pot. - S (W)
					18	23	40	100						
QD3	QUADRO DE DISTRIBUIÇÃO	F-N-T	B1	220 V	18	23	40	100	1100	2500	2600	8618	7914	8154
1	LUMINAÇÃO BLOCO 01	F-N	B1	220 V	2	34				1763	1406	R	1406	2200
a					1					23	R	23	1,00	
as					4					202	R	190	0,85	
ao					6					303	R	290	0,95	
aq					4					202	R	190	0,85	
ar					4					202	R	190	0,85	
as					4					202	R	190	0,85	
at					8					303	R	290	0,95	
a					1					23	R	23	1,00	
av					2					101	R	90	0,80	
aw					2					101	R	90	0,80	
ax					4					202	R	190	0,85	
ay					4					202	R	190	0,85	
az					4					202	R	190	0,85	
aa					4					202	R	190	0,85	
ab					4					202	R	190	0,85	
ac					4					202	R	190	0,85	
ad					4					202	R	190	0,85	
ae					4					202	R	190	0,85	
af					4					202	R	190	0,85	
ag					4					202	R	190	0,85	
ah					4					202	R	190	0,85	
ai					4					202	R	190	0,85	
aj					4					202	R	190	0,85	
ak					4					202	R	190	0,85	
al					4					202	R	190	0,85	
am					4					202	R	190	0,85	
an					4					202	R	190	0,85	
ao					4					202	R	190	0,85	
ap					4					202	R	190	0,85	
aq					4					202	R	190	0,85	
ar					4					202	R	190	0,85	
as					4					202	R	190	0,85	
at					4					202	R	190	0,85	
au					4					202	R	190	0,85	
av					4					202	R	190	0,85	
aw					4					202	R	190	0,85	
ax					4					202	R	190	0,85	
ay					4					202	R	190	0,85	
az					4					202	R	190	0,85	
aa					4					202	R	190	0,85	
ab					4					202	R	190	0,85	
ac					4					202	R	190	0,85	
ad					4					202	R	190	0,85	
ae					4					202	R	190	0,85	
af					4					202	R	190	0,85	
ag					4					202	R	190	0,85	
ah					4					202	R	190	0,85	
ai					4					202	R	190	0,85	
aj					4					202	R	190	0,85	
ak					4					202	R	190	0,85	
al					4					202	R	190	0,85	
am					4					202	R	190	0,85	
an					4					202	R	190	0,85	
ao					4					202	R	190	0,85	
ap					4					202	R	190	0,85	
aq					4					202	R	190	0,85	
ar					4					202	R	190	0,85	
as					4					202	R	190	0,85	
at					4					202	R	190	0,85	
au					4					202	R	190	0,85	
av					4					202	R	190	0,85	
aw					4					202	R	190	0,85	
ax					4					202	R	190	0,85	
ay					4					202	R	190	0,85	
az					4					202	R	190	0,85	
aa					4					202	R	190	0,85	
ab					4					202	R	190	0,85	
ac					4					202	R	190	0,85	
ad					4					202	R	190	0,85	
ae					4					202	R	190	0,85	
af					4					202	R	190	0,85	
ag					4					202	R	190	0,85	
ah					4					202	R	190	0,85	
ai					4					202	R	190	0,85	
aj					4					202	R	190	0,85	
ak					4					202	R	190	0,85	
al					4					202	R	190	0,85	
am					4					202	R	190	0,85	
an					4					202	R	190	0,85	
ao					4					202	R	190	0,85	
ap					4					202	R	190	0,85	
aq					4					202	R	190	0,85	
ar					4					202	R	190	0,85	
as					4					202	R	190	0,85	
at					4					202	R	190	0,85	
au					4					202	R	190	0,85	
av					4					202	R	190	0,85	
aw					4					202	R	190	0,85	
ax					4					202	R	190	0,85	
ay					4					202	R	190	0,85	
az					4					202	R	190	0,85	
aa					4					202	R	190	0,85	
ab					4					202	R	190	0,85	
ac					4					202	R	190	0,85	
ad					4					202	R	190	0,85	
ae					4					202	R	190	0,85	
af					4					202	R	190	0,85	
ag					4					202	R	190	0,85	
ah					4					202	R	190	0,85	
ai					4					202	R	190	0,85	
aj					4					202	R	190	0,85	
ak					4					202	R	190	0,85	
al					4					202	R	190	0,85	
am					4					202	R	190	0,85	
an					4					202	R	190	0,85	
ao					4					202	R	190	0,85	
ap					4					202	R	190	0,85	
aq					4					202	R	190	0,85	
ar					4					202	R	190	0,85	
as					4					202	R	190	0,85	
at					4					202	R	190	0,85	
au					4					202	R	190	0,85	
av					4					202	R	190	0,85	
aw					4					202	R	190	0,85	
ax					4					202	R	190	0,85	
ay					4					202	R	190	0,85	
az					4					202	R	190	0,85	
aa					4					202	R	190	0,85	
ab					4					202	R	190	0,85	
ac					4					202	R	190	0,85	
ad					4					202	R	190	0,85	
ae					4					202	R	190	0,85	
af					4					202	R	190	0,85	
ag					4					202	R	190	0,85	
ah					4									

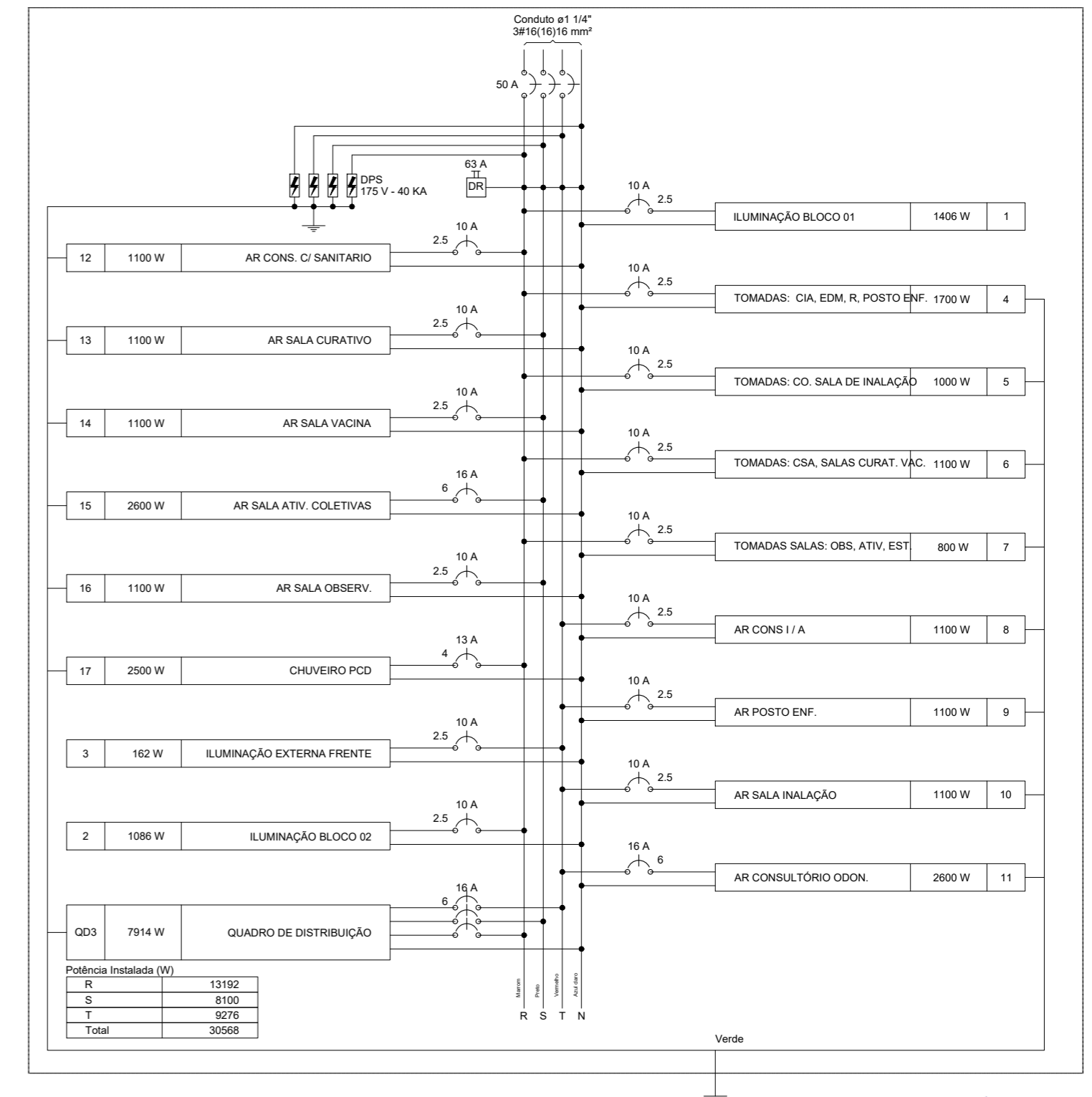
QM1 (QM)



QD3 (QUADRO DE DISTRIBUIÇÃO)



QD2 (QD)



Rodolfo Alves de Freitas
Engenheiro Civil - CREA/CE 344558
RNP 061807529-3

Responsáveis:



PROJETO
CONSTRUÇÃO DE UNIDADE BÁSICA DE SAÚDE

PROPRIETÁRIO
PREFEITURA MUNICIPAL DE BARBALHA

ENDEREÇO / OBRA
MINHA CASA MINHA VIDA BARBALHA - CEARÁ

ASSUNTO INSTALAÇÕES ELÉTRICAS PRANCHA
- DIAGRAMAS MULTIFILAR

02/02

PROJETO	DESENHO	ESCALA	DATA
MARX2PROJETOS	NIAS	INDICADA	JAN. 2022