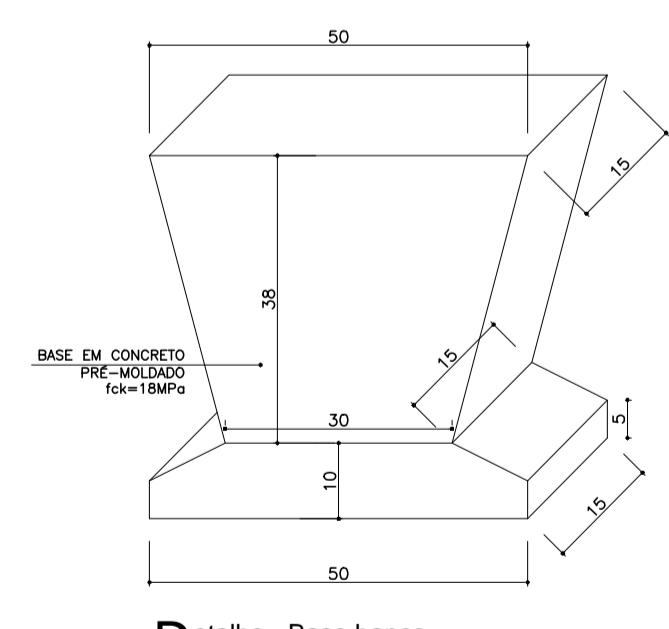
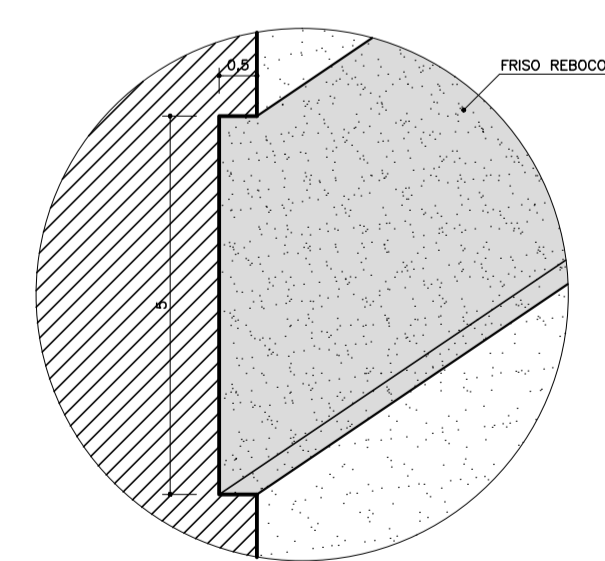
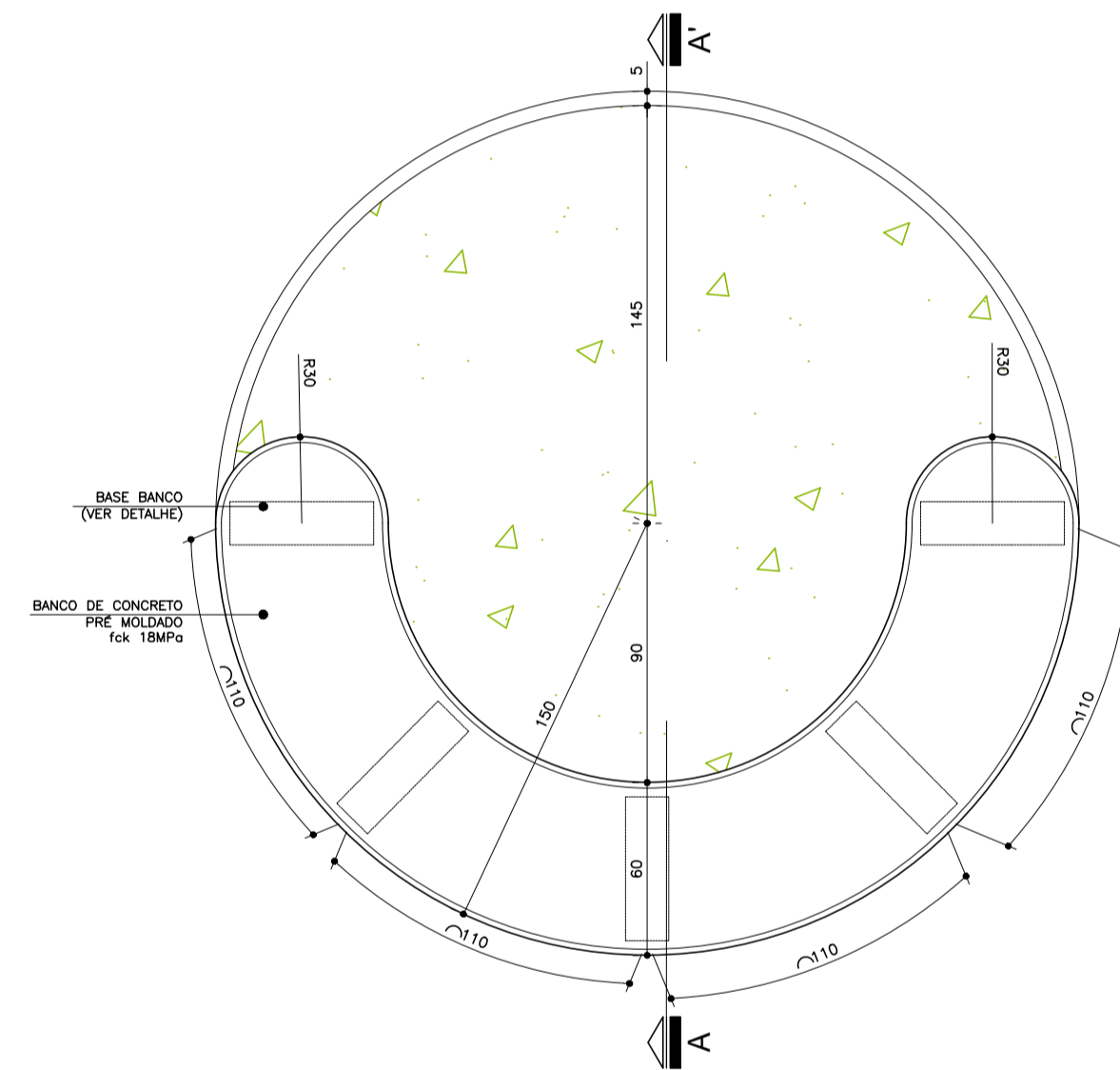
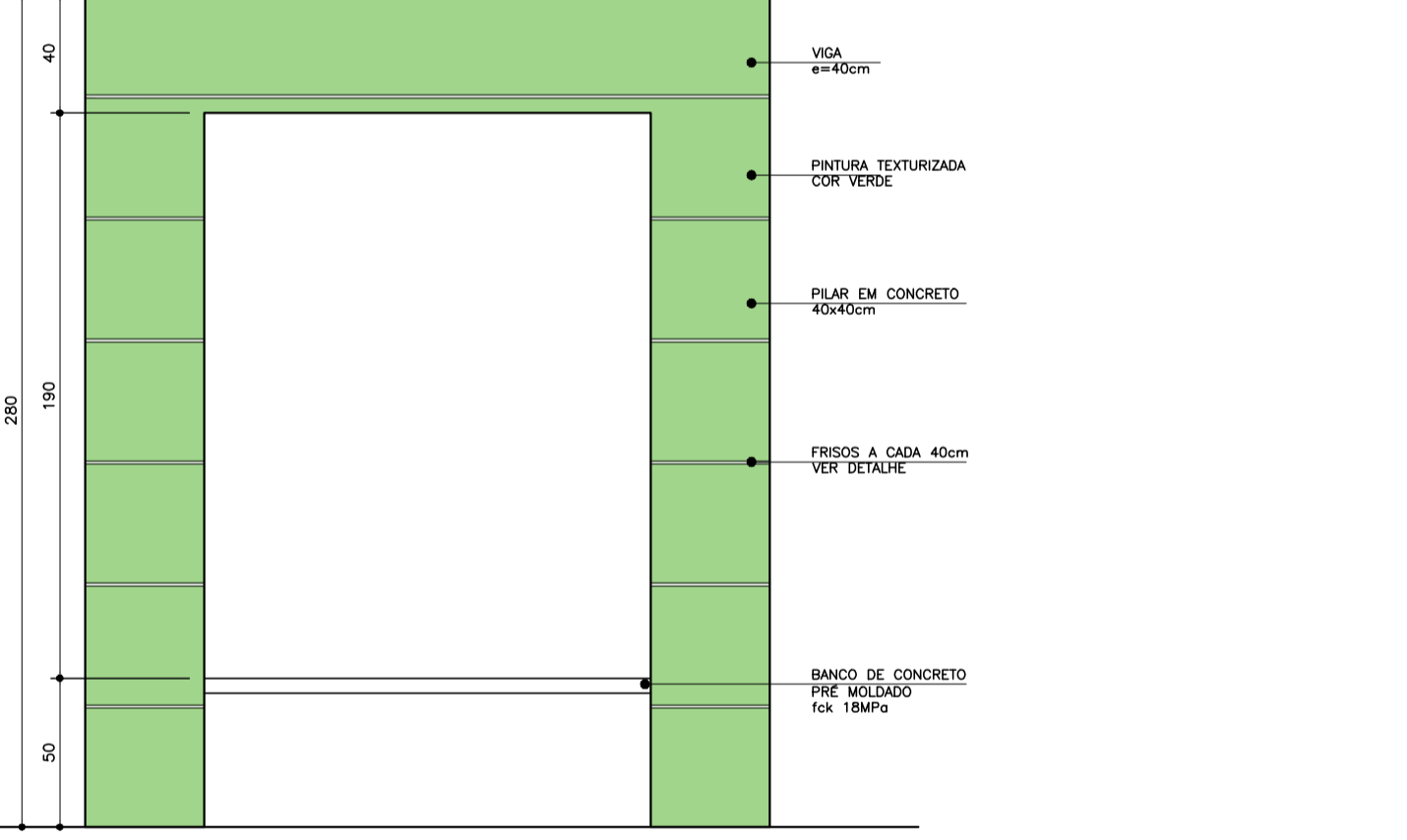
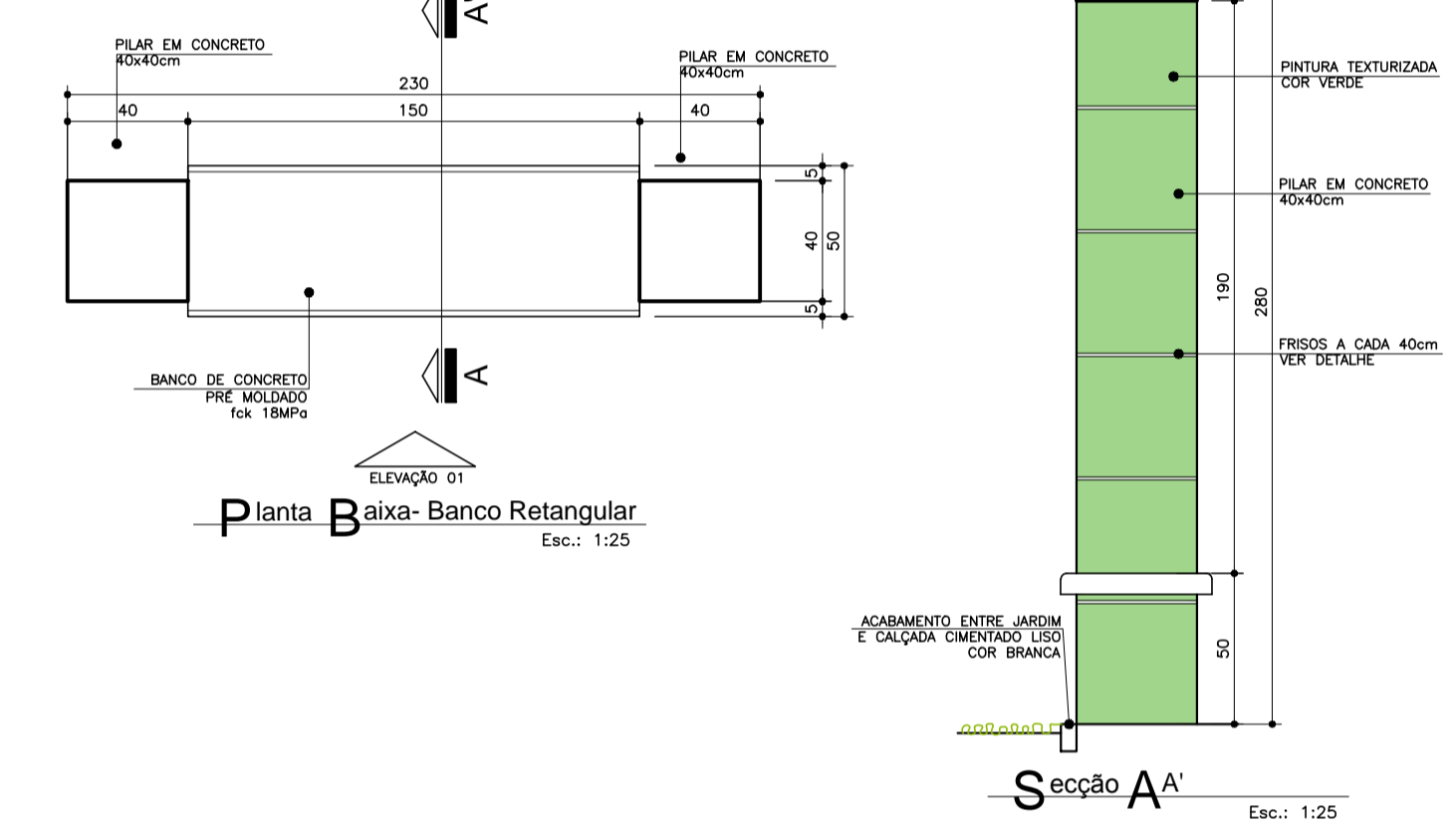


Detalhe 01 - Banco 01



Detalhe 02 - Banco 02



Dúvidas e sugestões pelo e-mail: plantas@qualificafus@saopaulo.gov.br
 Medidas em centímetros.
 O valor da cota prevalece ao da escala.

O UBS-Unidade Básica de Saúde - Porte I P roprietário: Município de São Paulo A ssunto: Detalhamento Bancos Externos A utor: Carlos Marchesi - CAU 61.789-9	DETALHE: 09 CÓDIGO: DET. BANCO EXTERNO ESCALA: Indcada DATA: Agosto/2013 DESENHO: Juliana	
--	--	--