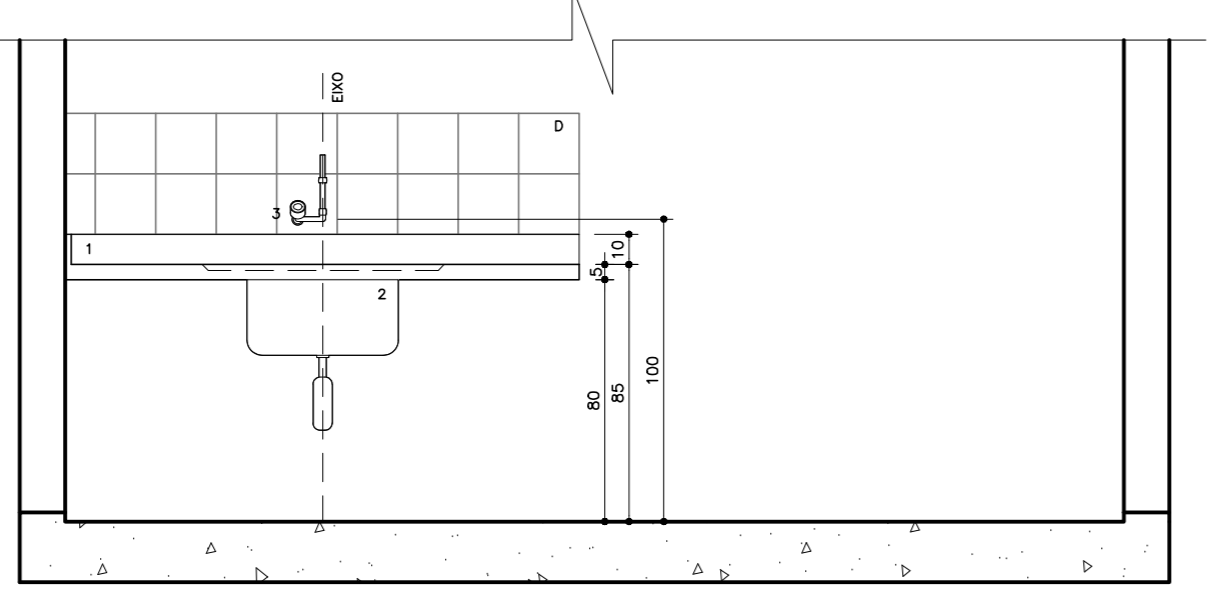
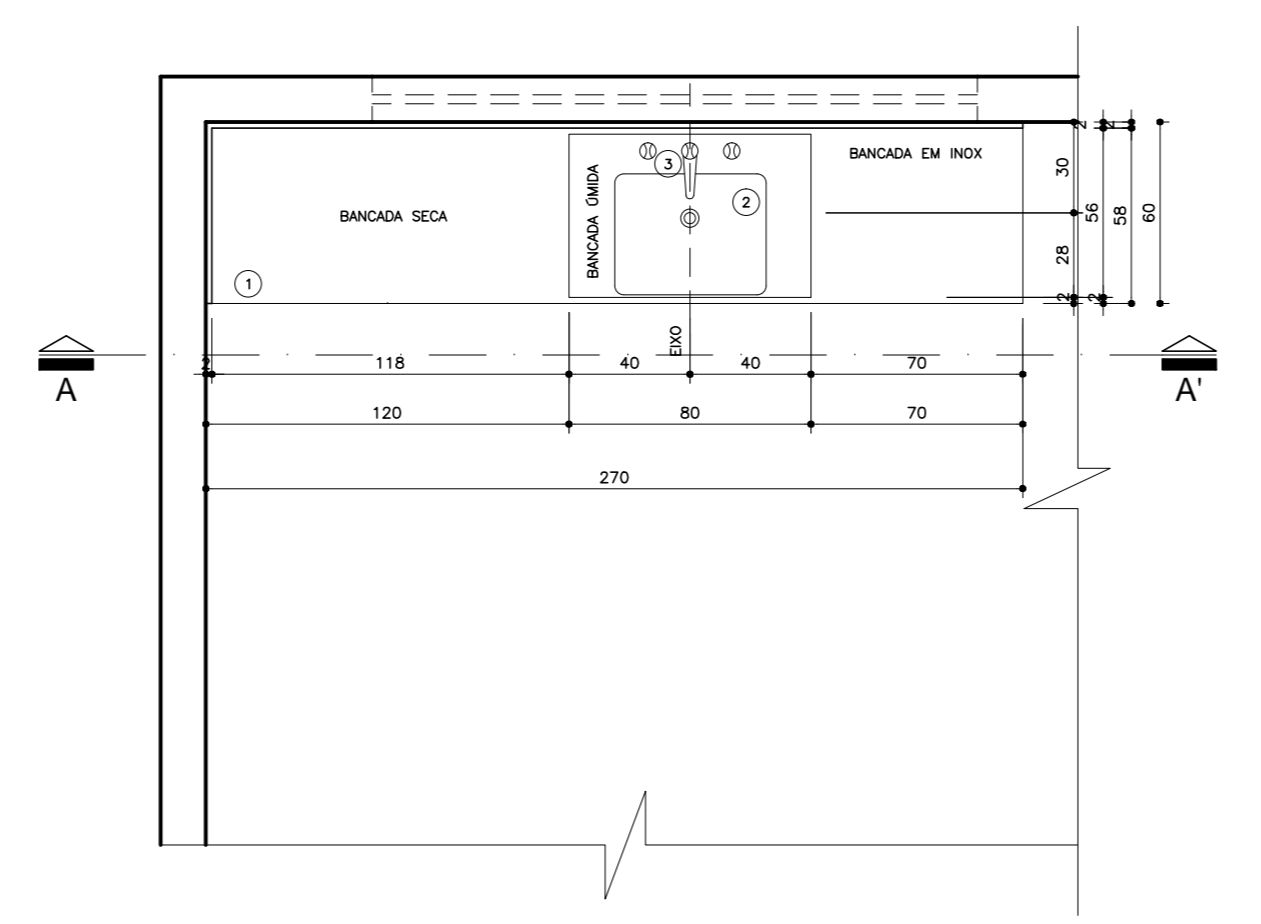


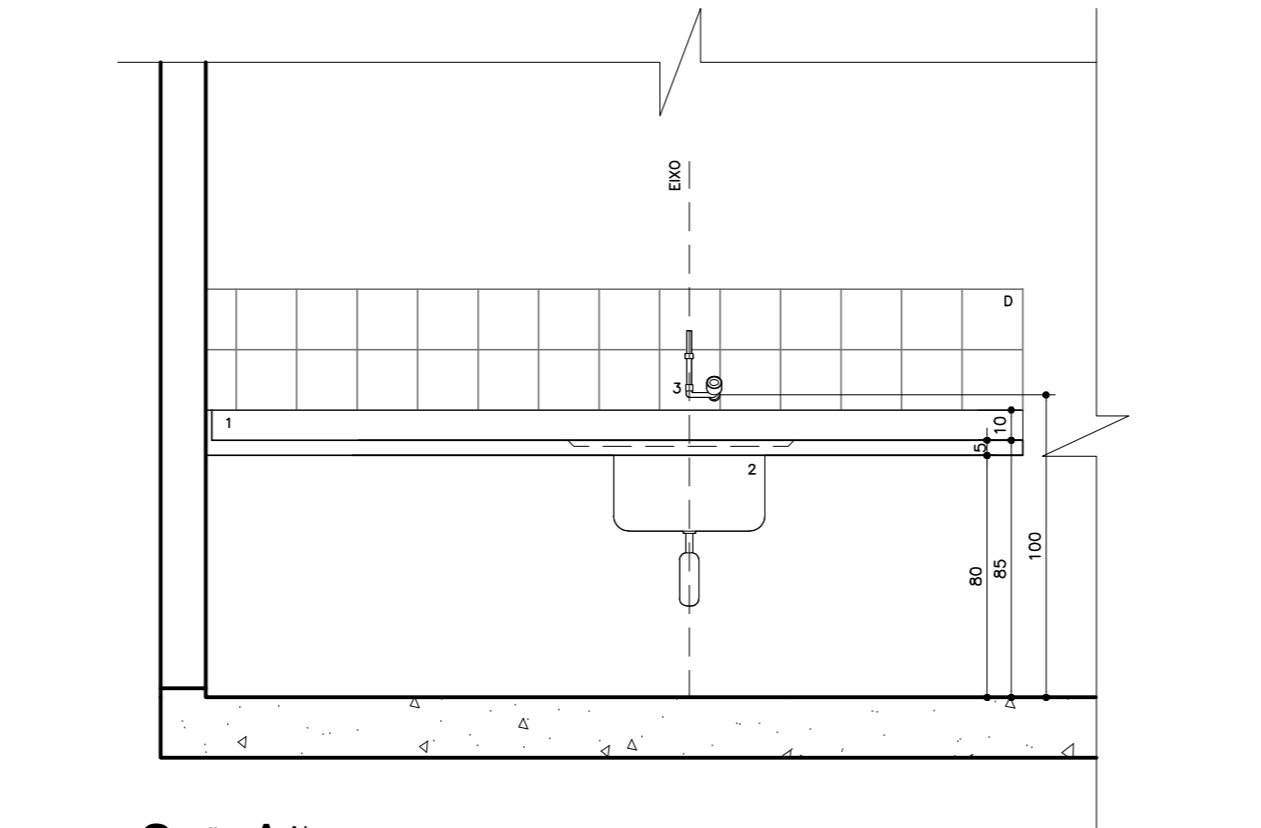
Planta Bancada 03  
BANCADA 03  
Nível: 0,00  
Esc.: 1:25



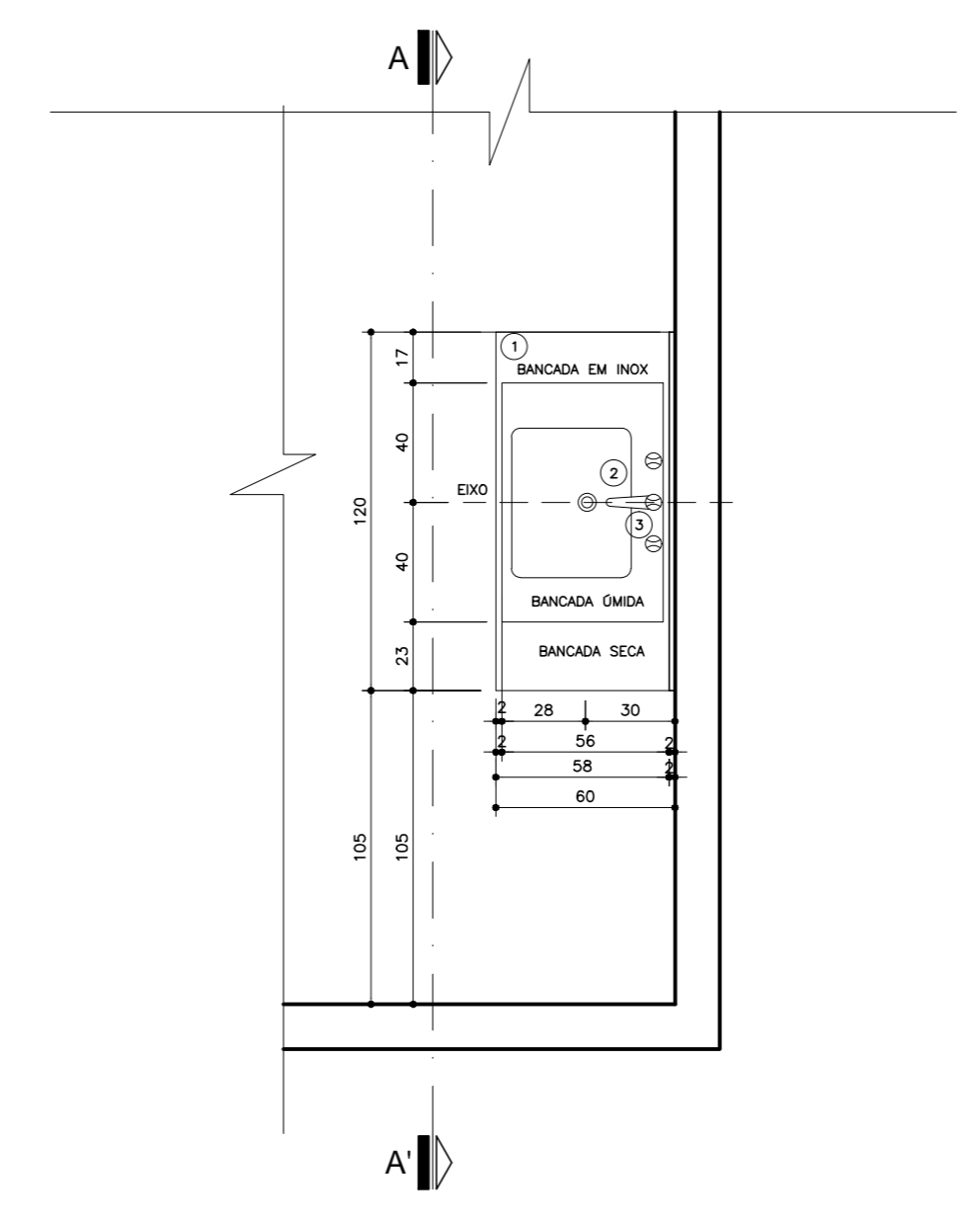
Seção A-A Bancada 03  
Nível: 0,00  
Esc.: 1:25



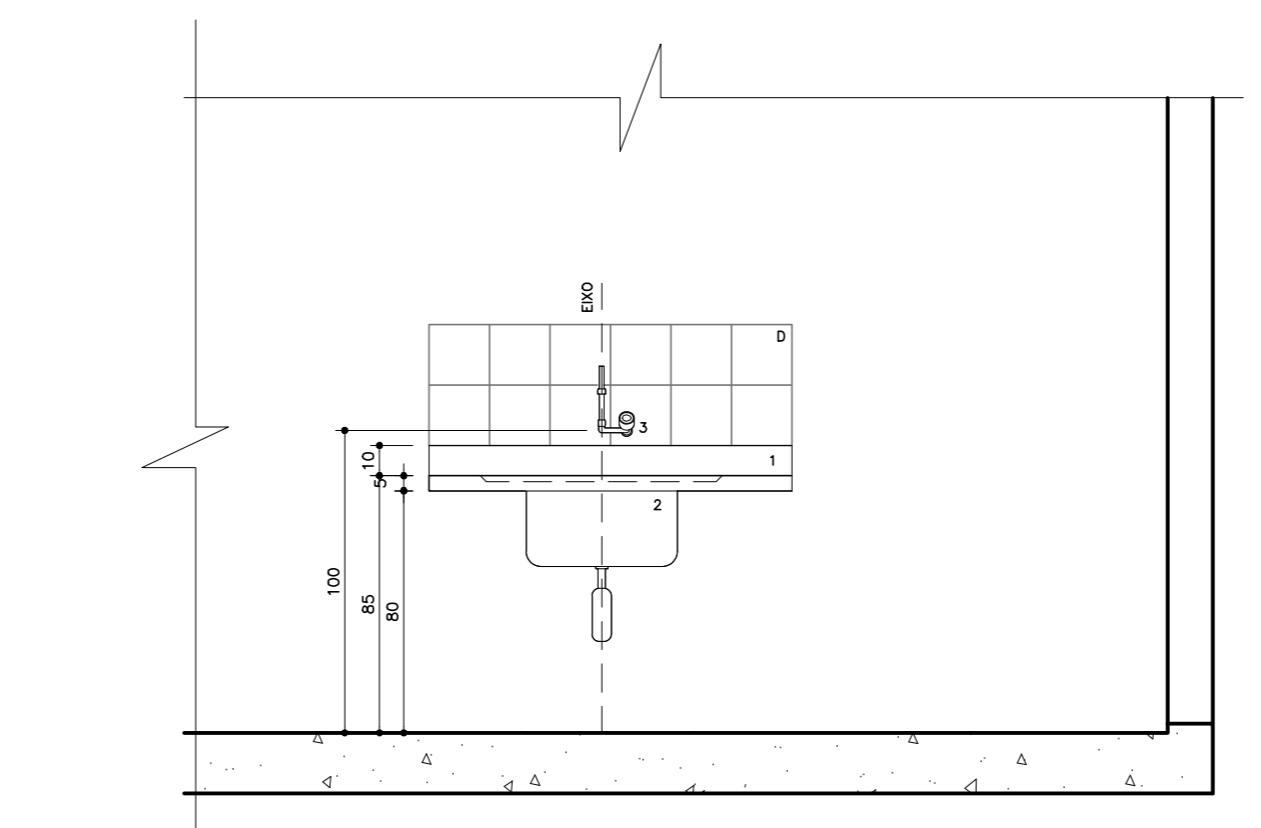
Planta Bancada 04  
BANCADA 04  
Nível: 0,00  
Esc.: 1:25



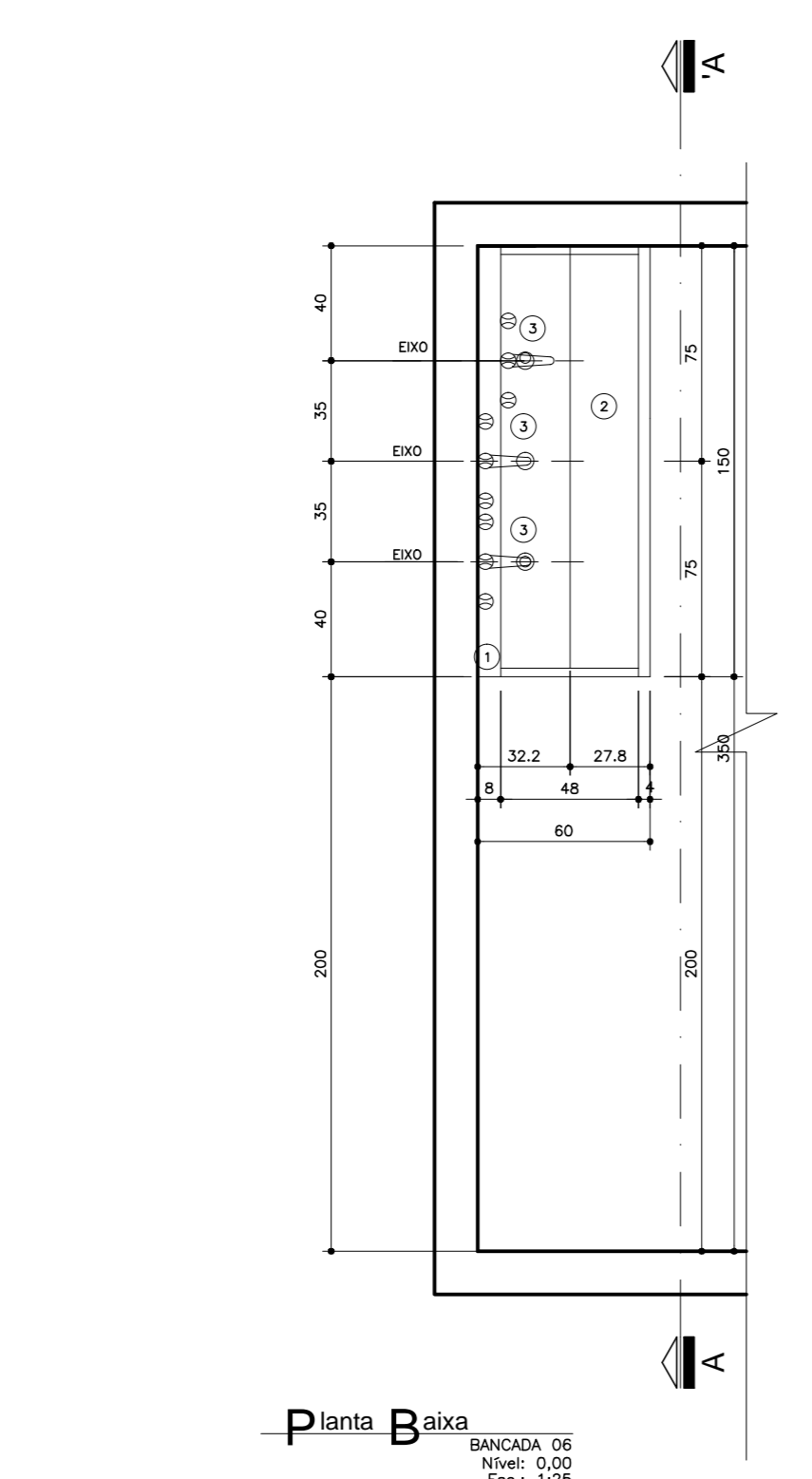
Seção A-A Bancada 04  
Nível: 0,00  
Esc.: 1:25



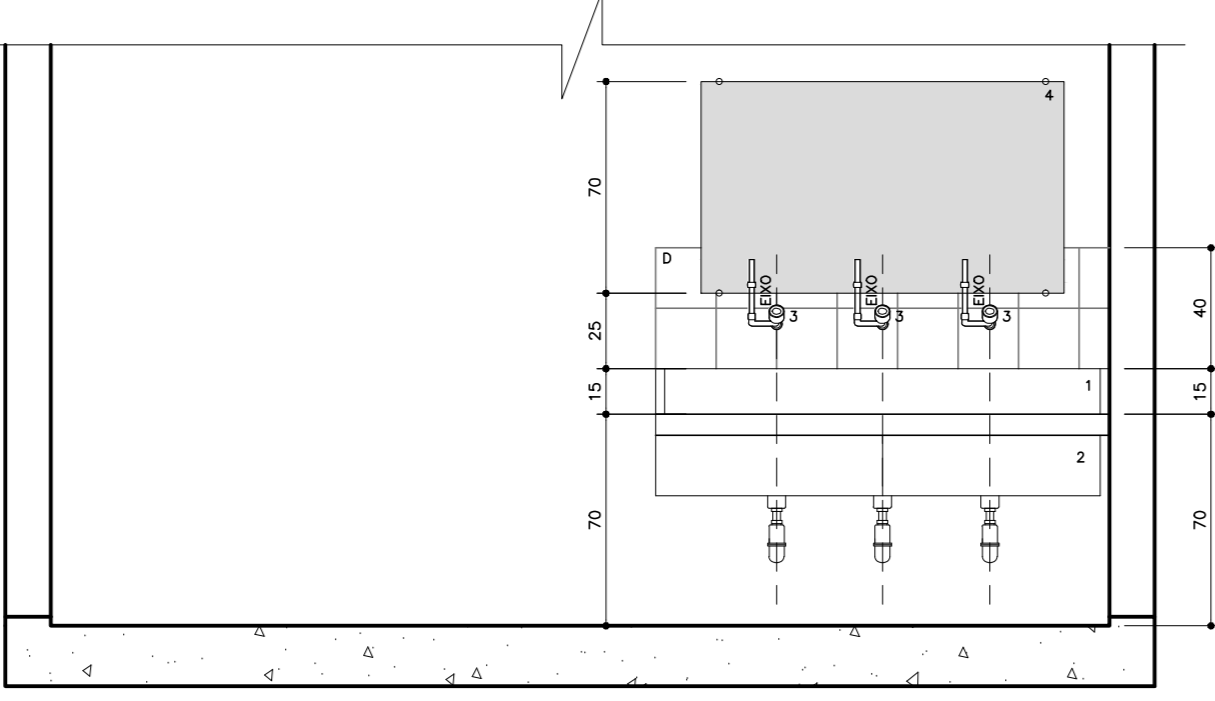
Planta Bancada 05  
BANCADA 05  
Nível: 0,00  
Esc.: 1:25



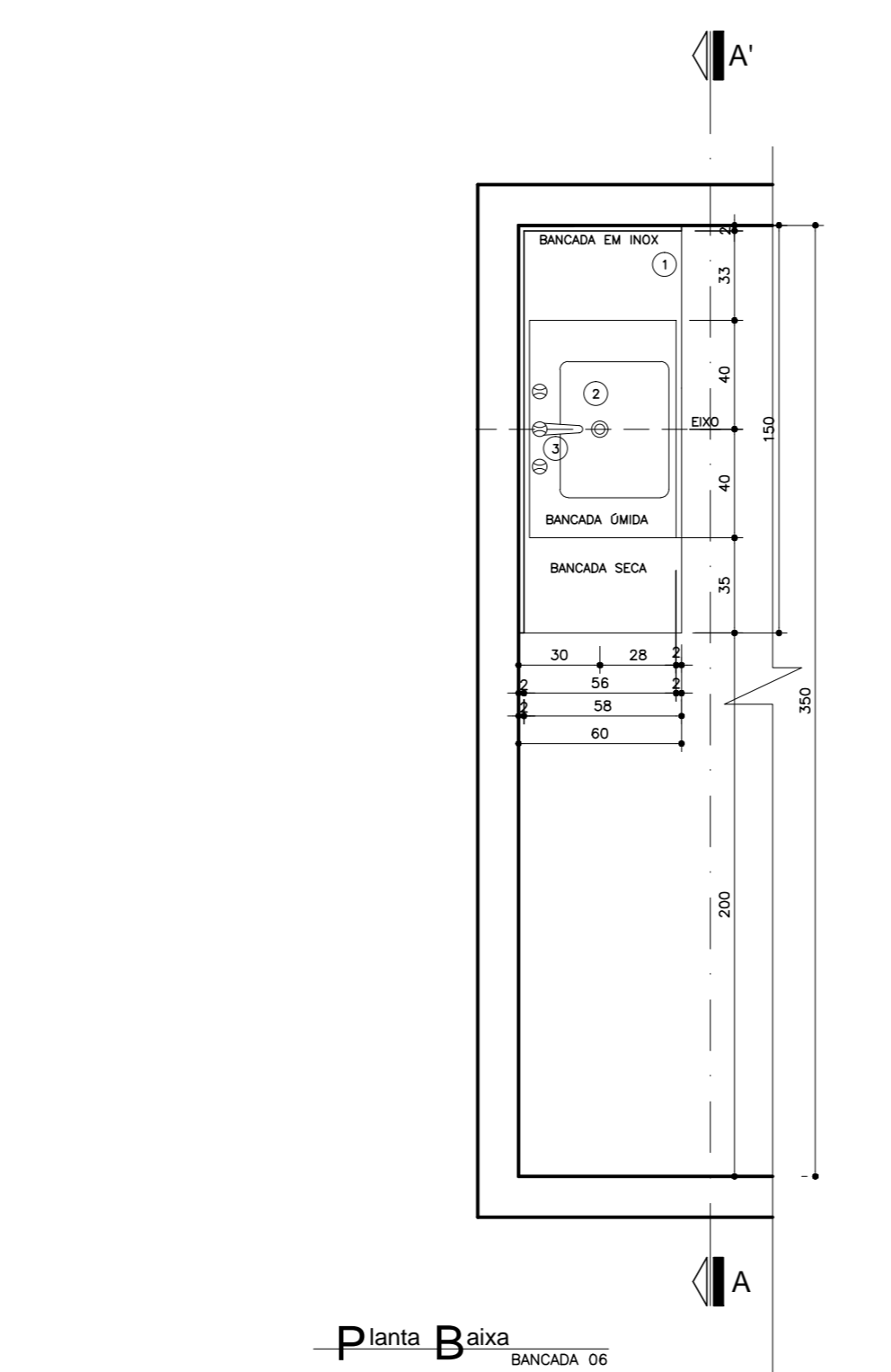
Seção A-A Bancada 05  
Nível: 0,00  
Esc.: 1:25



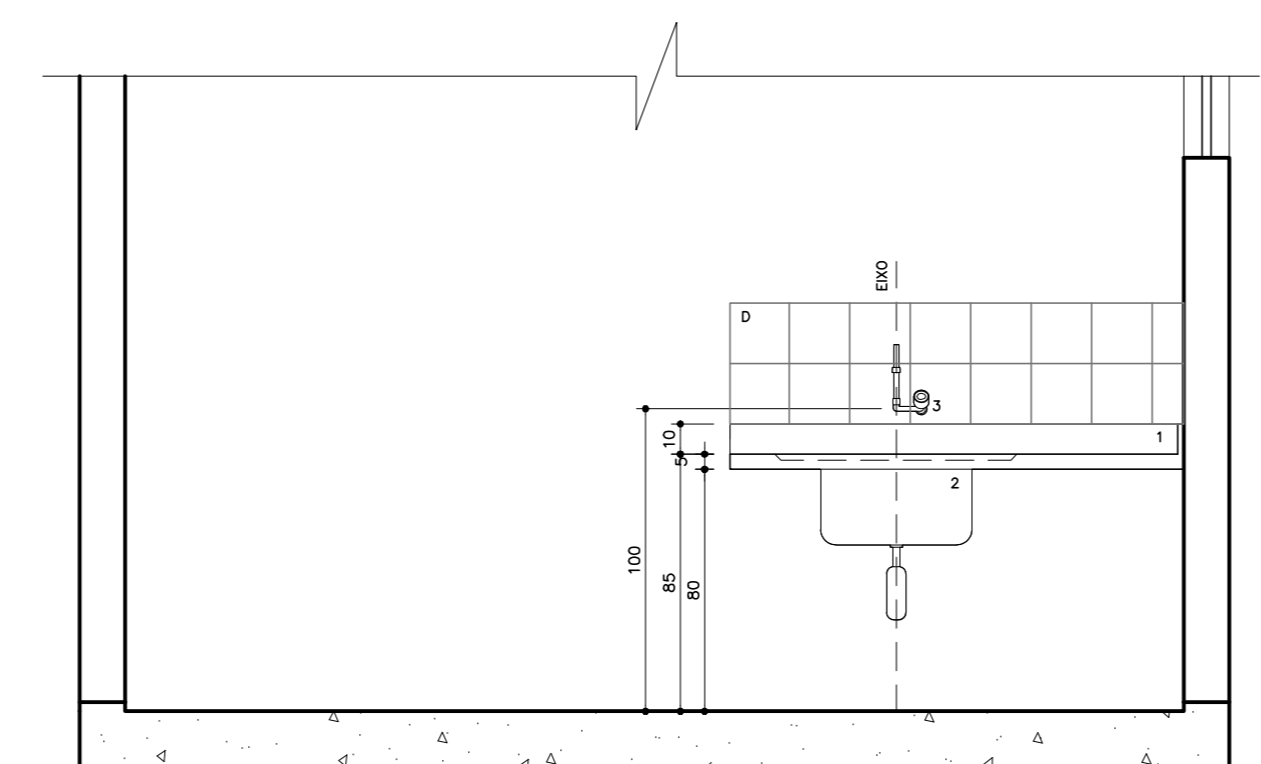
Planta Bancada 06  
BANCADA 06  
Nível: 0,00  
Esc.: 1:25



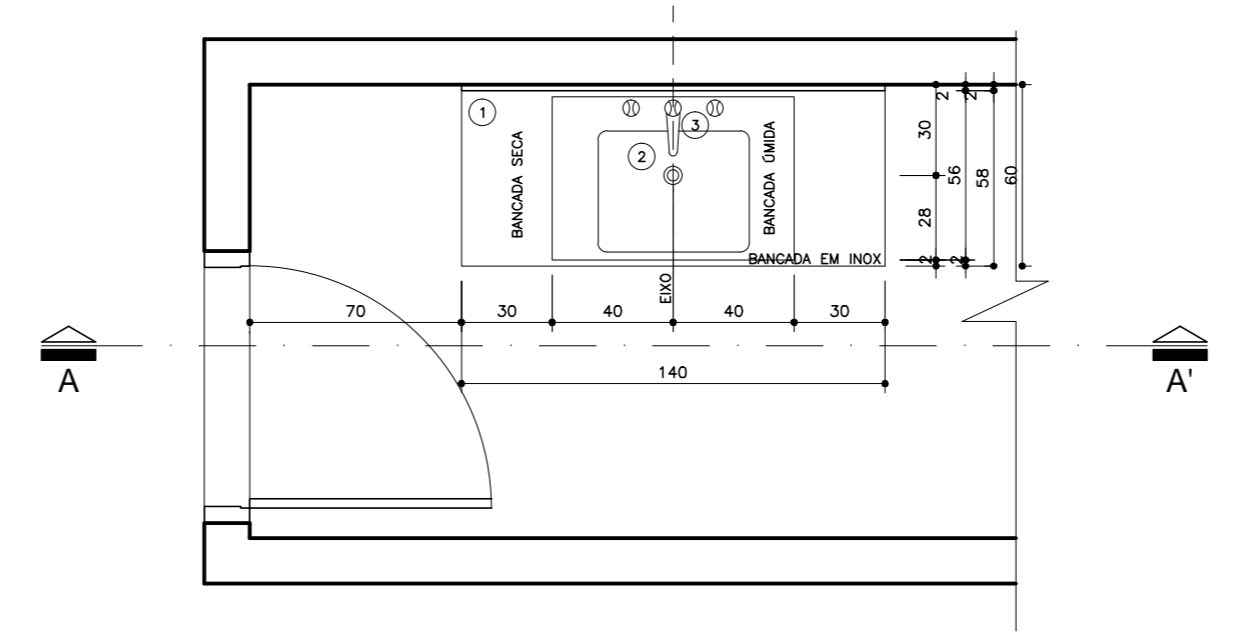
Seção A-A Bancada 06  
Nível: 0,00  
Esc.: 1:25



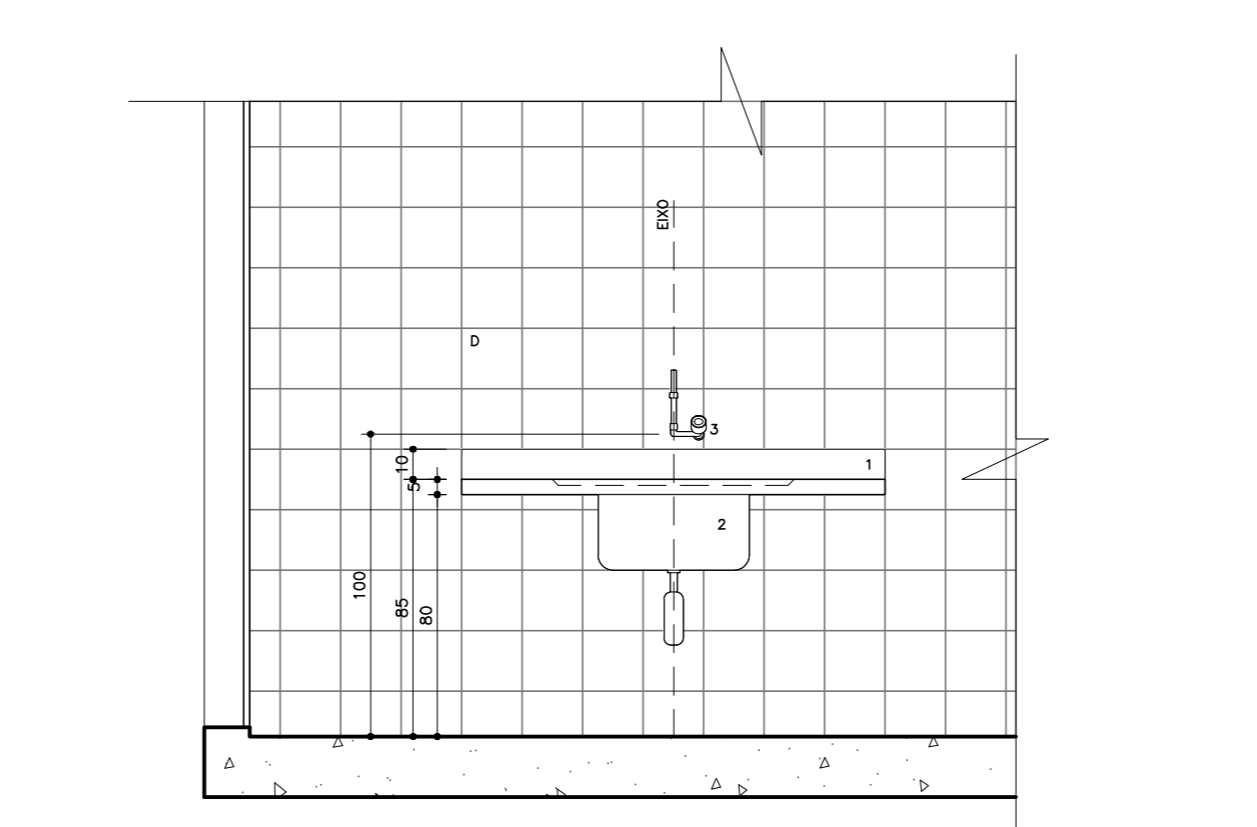
Planta Bancada 07  
BANCADA 07  
Nível: 0,00  
Esc.: 1:25



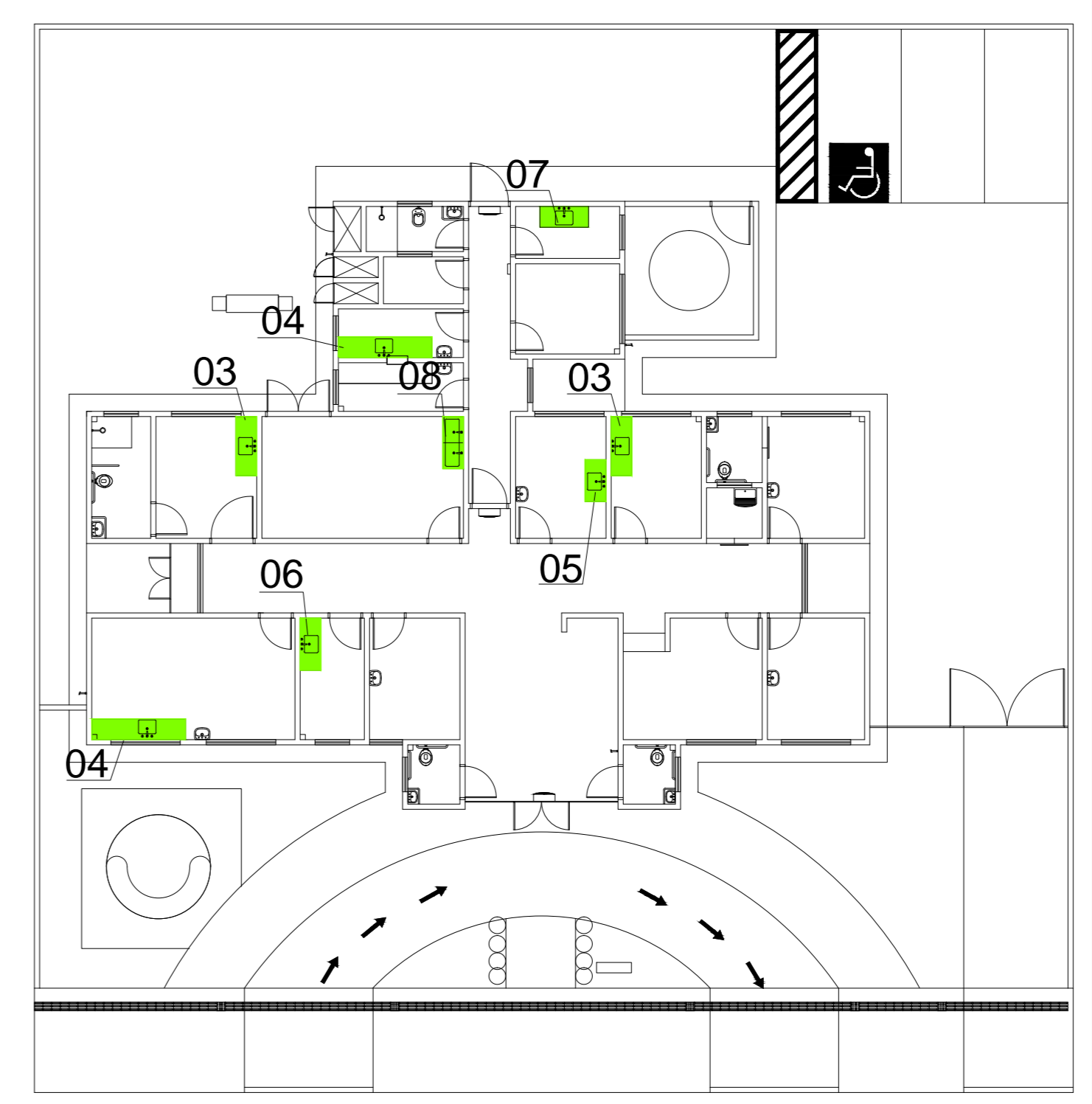
Seção A-A Bancada 07  
Nível: 0,00  
Esc.: 1:25



Planta Bancada 08  
BANCADA 08  
Nível: 0,00  
Esc.: 1:25



Seção A-A Bancada 08  
Nível: 0,00  
Esc.: 1:25



Planta Esquemática de Localização de Detalhes  
UBS  
Nível: 0,00m  
Sem escala

**Legenda:**

- UNDA, VITRE E ACESSÓRIOS SANITÁRIOS
- 1) BANCADA EM AÇO INOX 304/304 OU 18, C/ ORÇAMENTO EM CONCRETO ARMADO LIXE 1/2 BRITA.
- 2) CUBA DE FIBRA, ORÇAMENTO 220x100x100MM, COM BARRAS NA PAREDE COM BARRAS DE FERRO DEBENTOS A CADA 30CM.
- 3) FOGÃO COM MODO-FREIO/COM MODO-1/2, C/ TUBERAÇÃO EM AÇO INOX/SEAL 1x1/2".
- 4) CUBA EM AÇO INOX/220x100x100MM, 1/2" SEDA, USO HOSPITALAR, SANITÁRIA 1x300MM.
- 5) TORNEIRA PARA LAVÁRIOS DE MÃOS, FECHAMENTO AUTOMÁTICO BOM AÇO, COM TRANSDUCIDOR, CROMADA.
- 6) ESPELHO, 40x60, ESPESURA, LAFIADO RETO-FRANCO COM BOTOS CROMADOS.
- 7) BARRAS SANITÁRIAS, COM BRANCO ATIFINADO.

**Observações:**

1) DEVERÁ HAVER TESTEIRA COM ALTURA DE 15CM SOB A BANCADA EM TODO O PERÍMETRO QUE TIVER CONTATO COM A PAREDE.

Consultoria e projetos para engenharia  
janeiro@projetoembrasil.com.br

Módulo em desenvolvimento  
O valor de cada projeto varia de acordo com a complexidade.

**Projeto:** UBS- Unidade Básica de Saúde - Porte III  
**Proprietário:** Prefeitura Municipal de Curitiba  
**Arquiteto:** Detalhamento Bancada  
**Autor:** Carlos Marchetti - CAU 432642-9

FRANCA: DET 06  
CÓDIGO: 410 DET 0601 Bancada  
ESCALA: 1:25  
DATA: Agosto 2015  
DESENHADO: Juliana Moreira