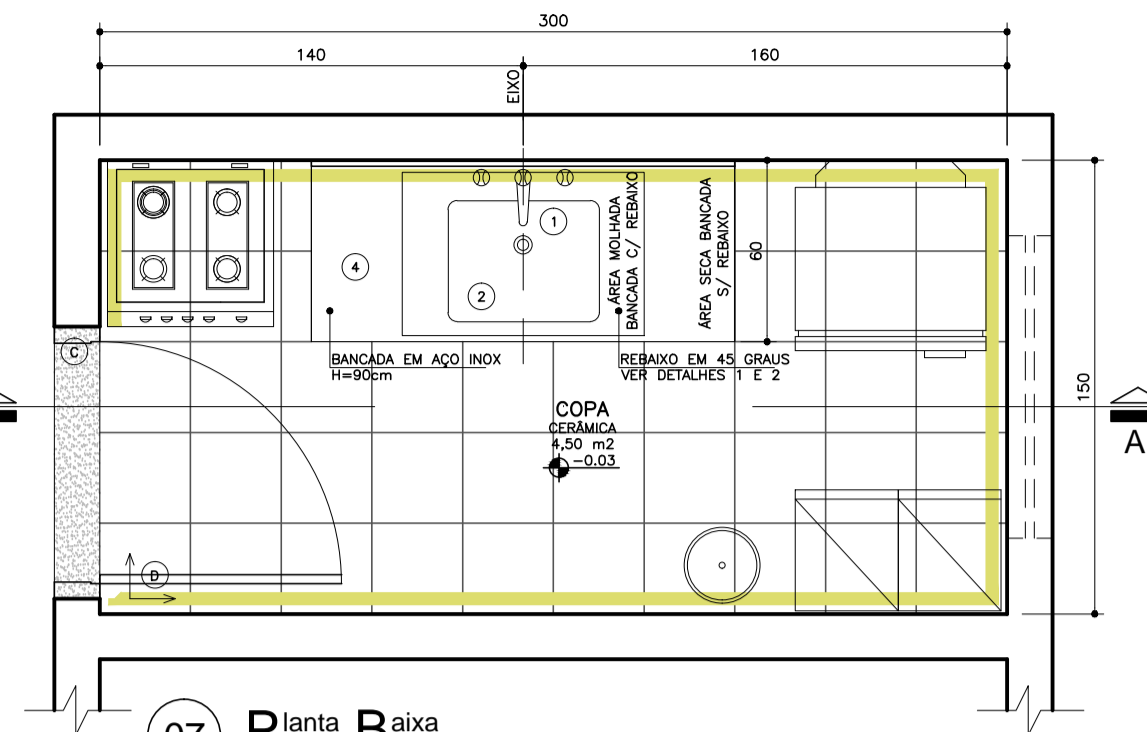
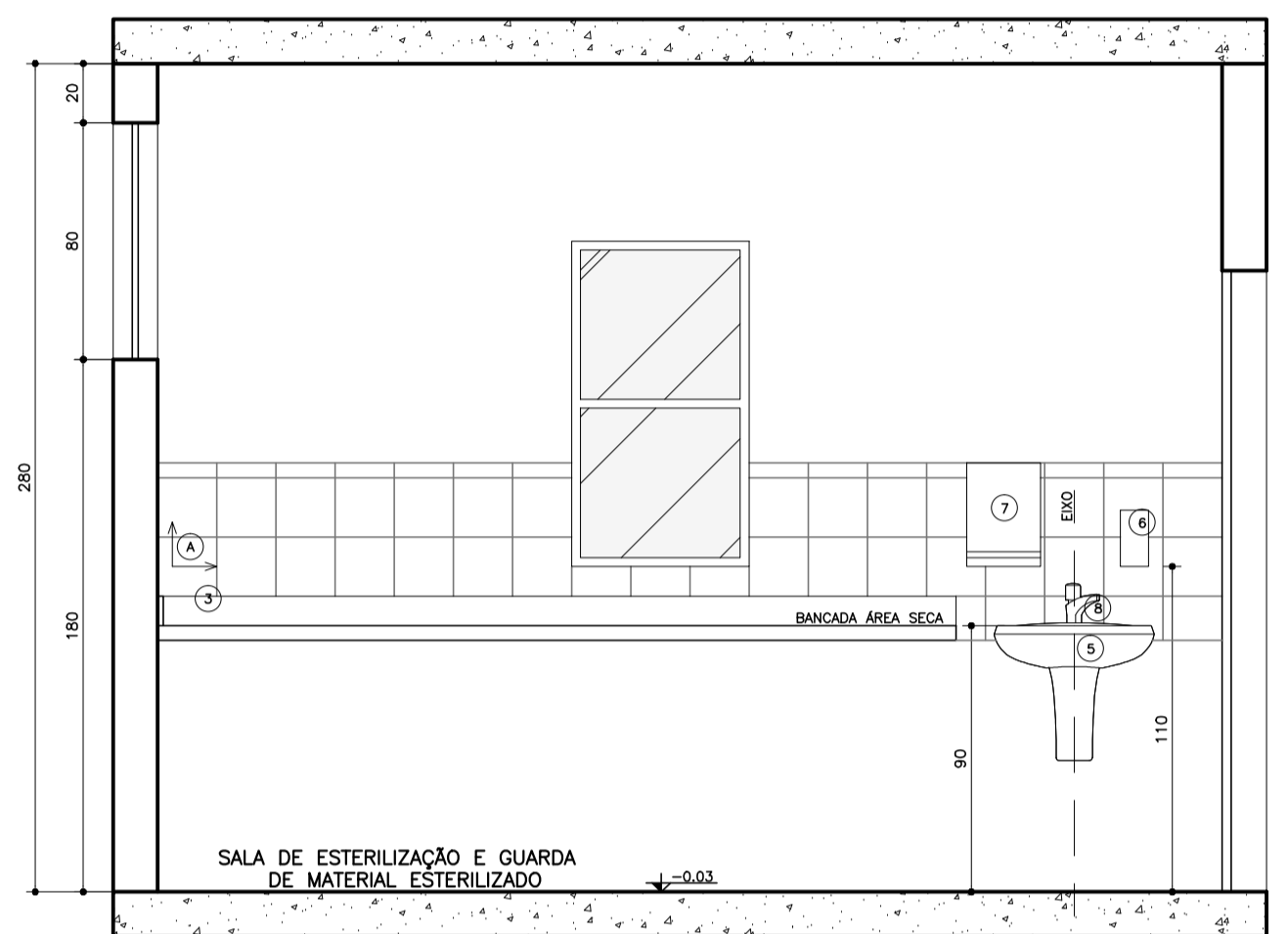


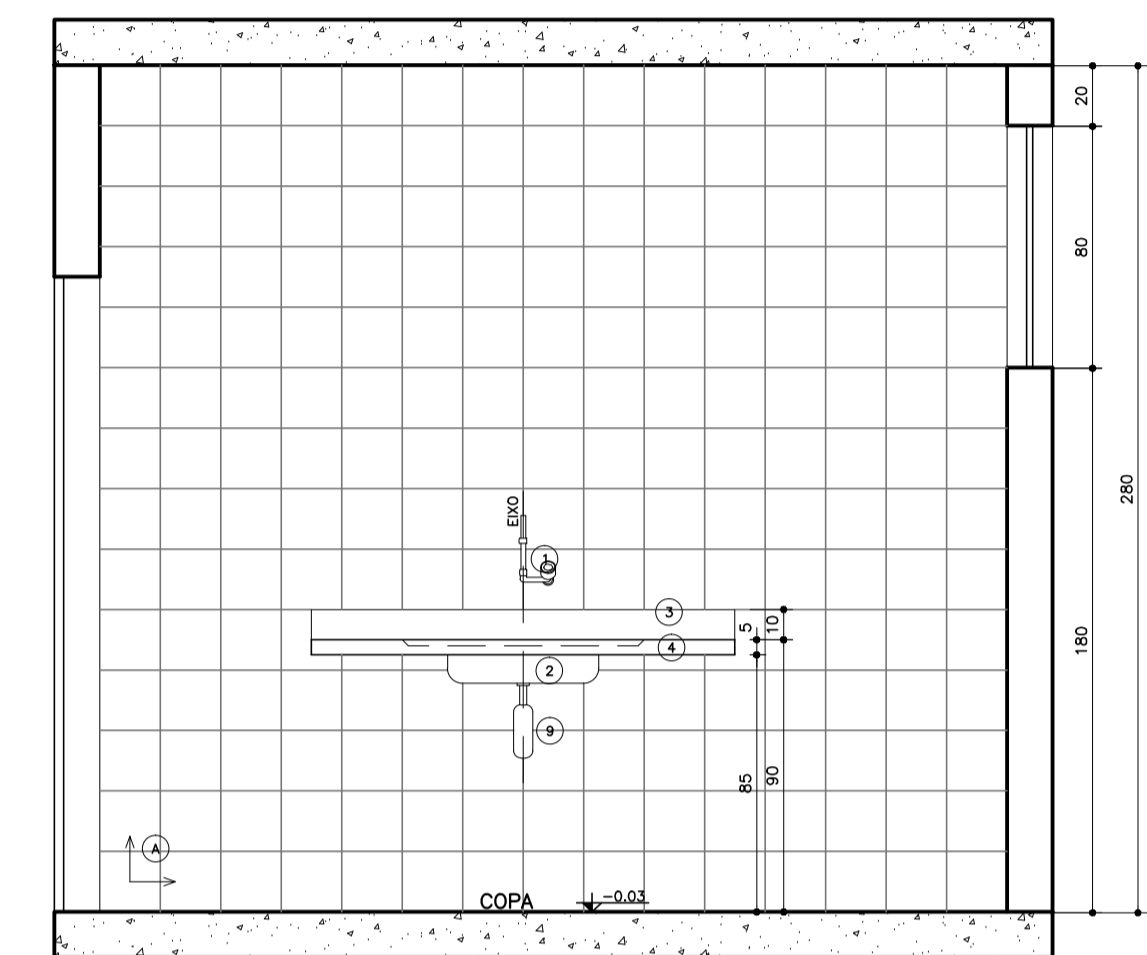
05 Planta Baixa
Amb. 05 - ESTERILIZAÇÃO
Esc.: 1:25



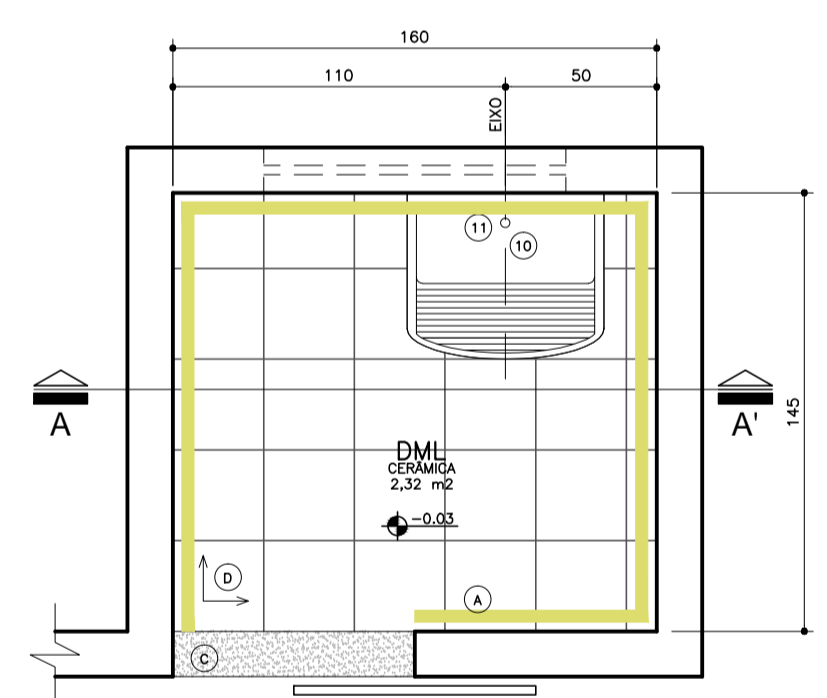
07 Planta Baixa
Amb. 04 - COPO
Esc.: 1:25



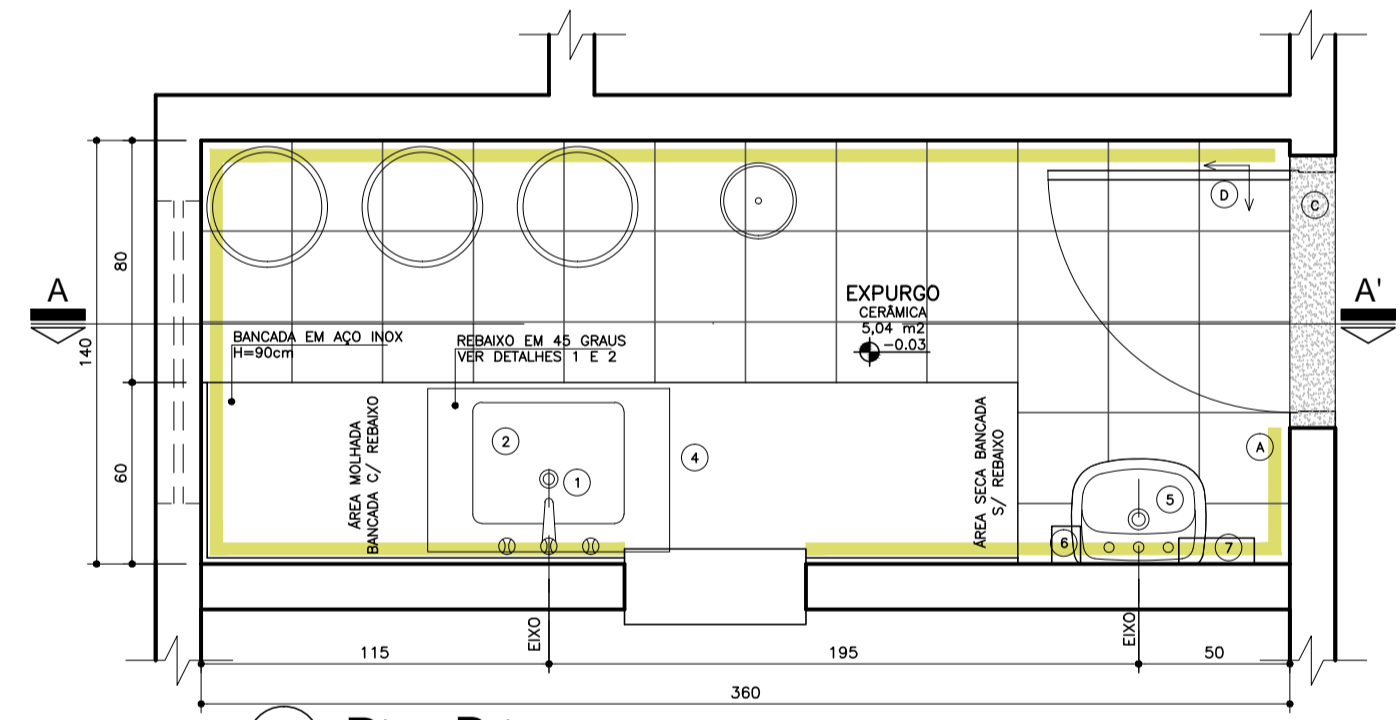
06 Seção AA'
Amb. 03 - Esterilização
Esc.: 1:25



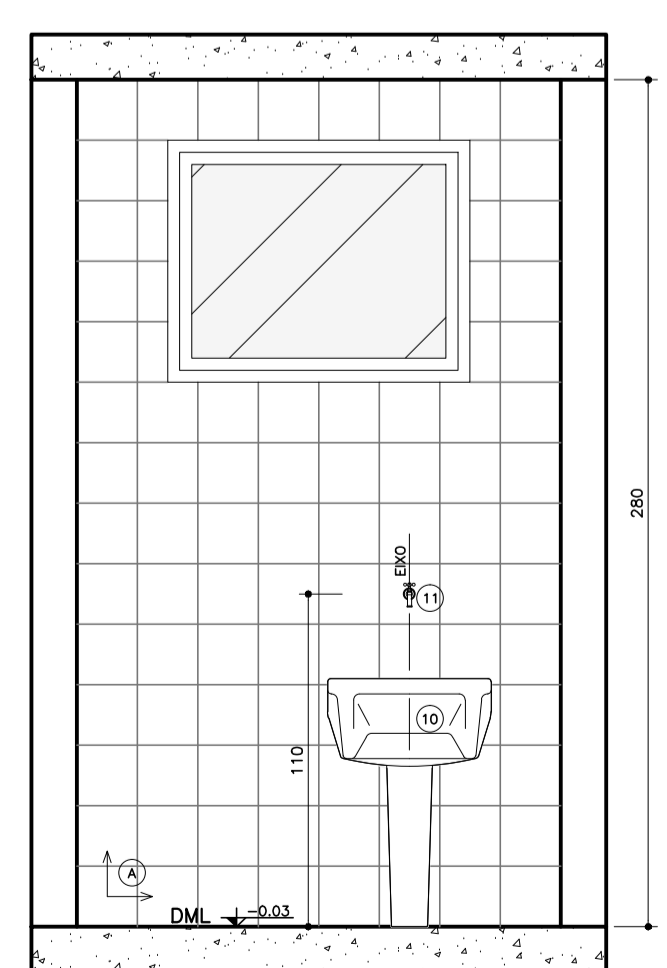
08 Seção AA'
Amb. 04 - Copo
Esc.: 1:25



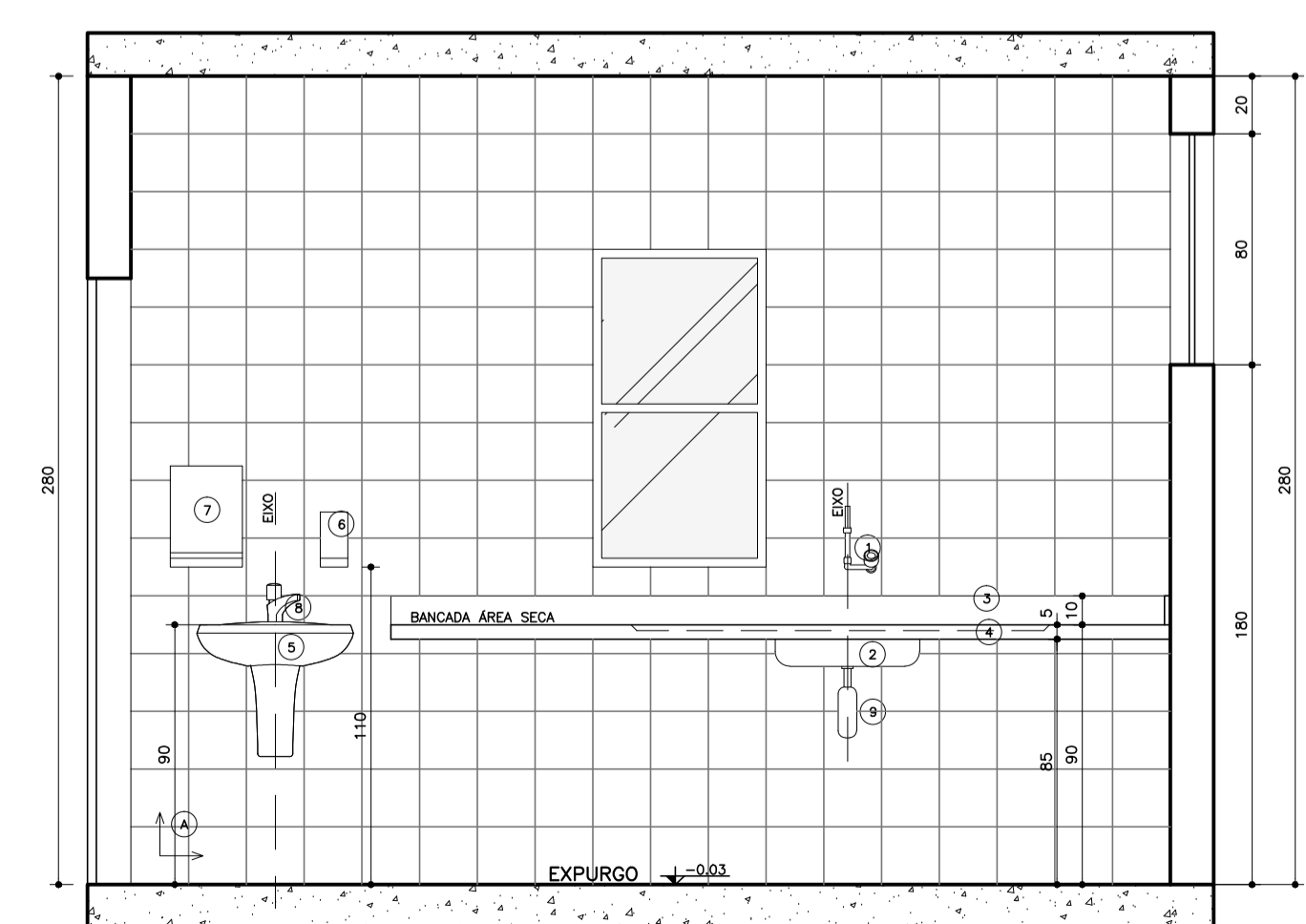
01 Planta Baixa
Amb. 01 - DML
Esc.: 1:25



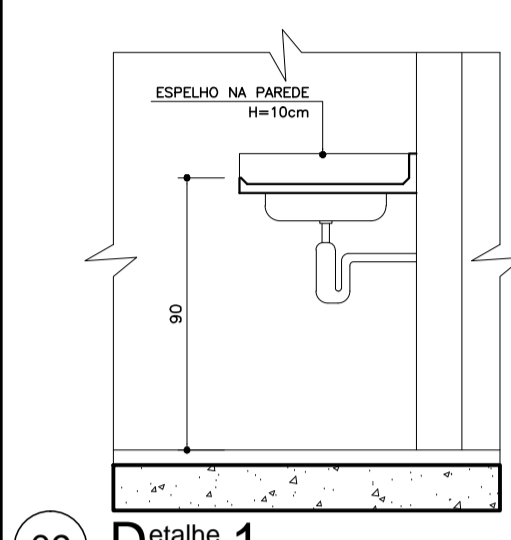
03 Planta Baixa
Amb. 02 - EXPURGO
Esc.: 1:25



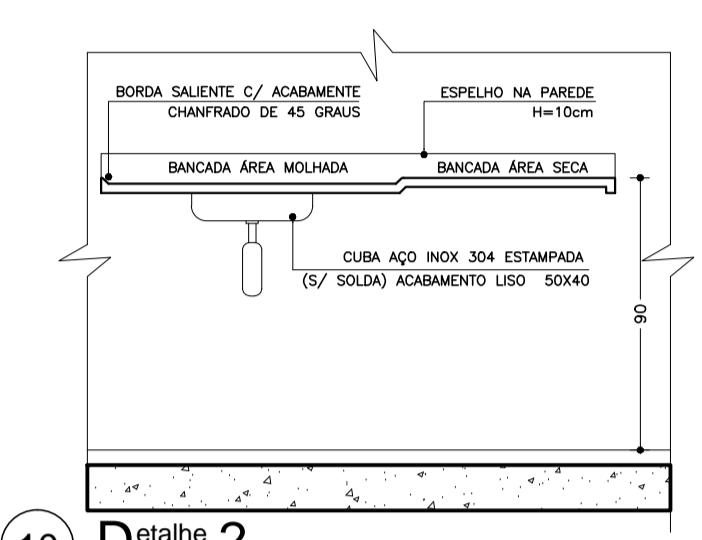
02 Seção AA'
Amb. 01 - DML
Esc.: 1:25



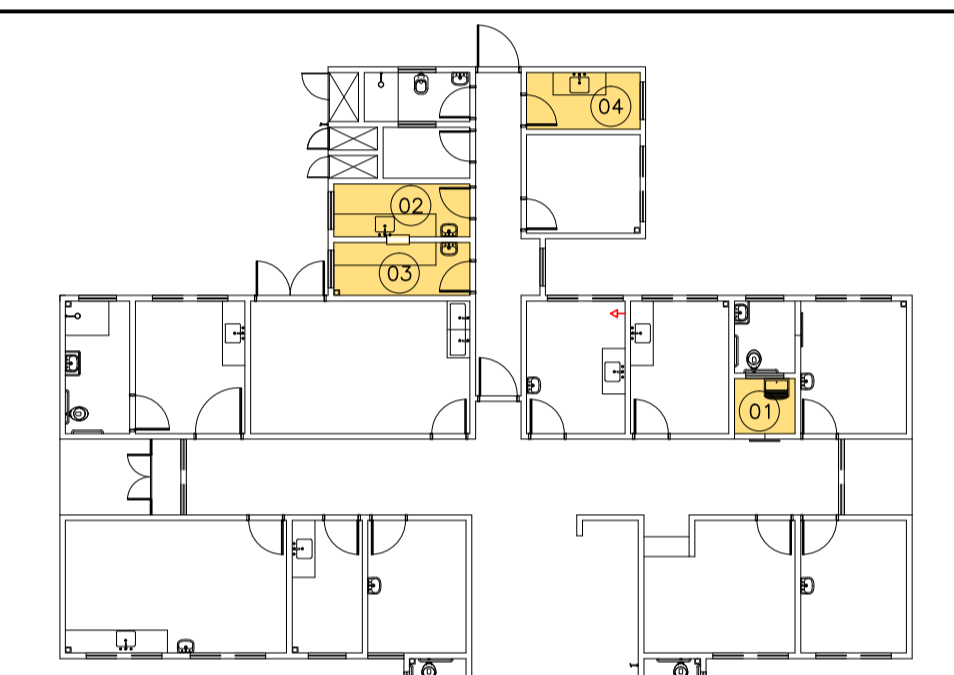
04 Seção AA'
Amb. 02 - Expurgo
Esc.: 1:25



09 Detalhe 1
Esc.: 1:25



10 Detalhe 2
Esc.: 1:25



Planta de Situação de Áreas Molhadas
UBS I
Sem escala

- LEGENDA**
LOUÇAS, METAIS E ACESSÓRIOS SANITÁRIOS
- 1 TORNEIRA PARA LAVATÓRIO DE PAREDE FECHAMENTO AUTOMÁTICO BICA ALTA COM TEMPORIZADOR, CROMADA
 - 2 CUBA EM AÇO INOX 304/20 OU 18 (CS 400 METAL OU SIMILAR), 50x40CM, PROFUNDIDADE 20CM, ACABAMENTO LISO TIPO HOSPITALAR
 - 3 TESTEIRA EM AÇO INOXIÁVEL - H=15cm
 - 4 BANCADA EM AÇO INOX 304/20 OU 18, C/ ENCHIMENTO EM CONCRETO ARMADO LEVE S/ BRITA, SOLDA DE ARGONÔ, ACABAMENTO LISO TIPO HOSPITALAR, CHAMARRA NA PAREDE, COM BARRAS DE FERRO EMBITADAS A CADA 80CM, PAREDE COM MÓS-FRANÇAS METÁLICAS, C/ TESTEIRA EM AÇO INOXIÁVEL, H=10cm
 - 5 LAVATÓRIO DE COLUNA SUSPENSÃO, COR BRANCA
 - 6 DISPENSER SPRAY PARA SABONETE OU DEGERMANTE EM PLÁSTICO ABS
 - 7 DISPENSADOR PARA PAPEL TOALHA EM PLÁSTICO ABS
 - 8 TORNEIRA PARA LAVATÓRIO DE MESA, FECHAMENTO AUTOMÁTICO, COM TEMPORIZADOR
 - 9 SIFÃO EM METAL SIMPLES
 - 10 TANQUE DE LOUÇA BRANCA COLUNA SUSPENSÃO
 - 11 TORNEIRA DE LIMPEZA PARA USO GERAL CROMADA

- LEGENDA**
REVESTIMENTOS E ARGAMASSAS
- 1 PAREDE C/ PLACAS CERÂMICAS 20x20cm, BRANCO RETIFICADO, COR BRANCA, CLASSE A, C/ REJANTE EPOXI COR BRANCA
 - 2 PINTURA ACRÍLICA SEM-BRILHO SOBRE MASSA ACRÍLICA, COR BRANCO GEL
 - 3 GRANITO CINZA
 - 4 PISO CERÂMICO ACETINADO RETIFICADO 30x30cm, COR CINZA CLARO, ASSENTADO COM ARGAMASSA COLANTE, COM REJANTE EPOXI NA COR CINZA CLARO

- LEGENDA:**
- PAREDE C/ PLACAS CERÂMICAS 20x20cm, BRANCO RETIFICADO, COR BRANCA, CLASSE A, C/ REJANTE EPOXI COR BRANCA
 - SOLERA EM GRANITO CINZA
 - TESTEIRA EM AÇO INOX
 - ACABAMENTOS DE REGISTRO, CROMADOS, MESMA LINHA DOS DEMAS METAIS.
 - VÁLVULA DE ESCOAMENTO CROMADA COM LADRÃO
 - SIFÃO P/ LAVATÓRIOS DE COLUNA SUSPENSÃO COR BRANCA
 - SIFÃO SIMPLES P/ PIAS E CUBAS
 - TORNILHOS SOLERA EM GRANITO CINZA
 - OS RALZOS DEVERÃO SER DO TIPO ESCAMOTEÁVEL E LOCALOS DE ACESSO COM PROJETO HIDRAULICO
- ← SENTIDO DE ACENTAMENTO DO REVESTIMENTO

Dúvidas e sugestões pelo email:
plantarequalificab@saude.gov.br
Medidas em centímetros.
O valor da cota prevalece ao da escala.

OBR: UBS-Unidade Básica de Saúde - Porte I
Proprietário: Prefeitura de São Paulo
Assunto: Detalhamento Áreas Molhadas
Arq: Carlos Marchesi - CAU A32642-9

DETALHE: 07
CÓDIGO: 410 Det. Áreas Molhadas 1-5
ESCALA: Indcada
DATA: Agosto/2013
DESENHO: Juliana Marinho

