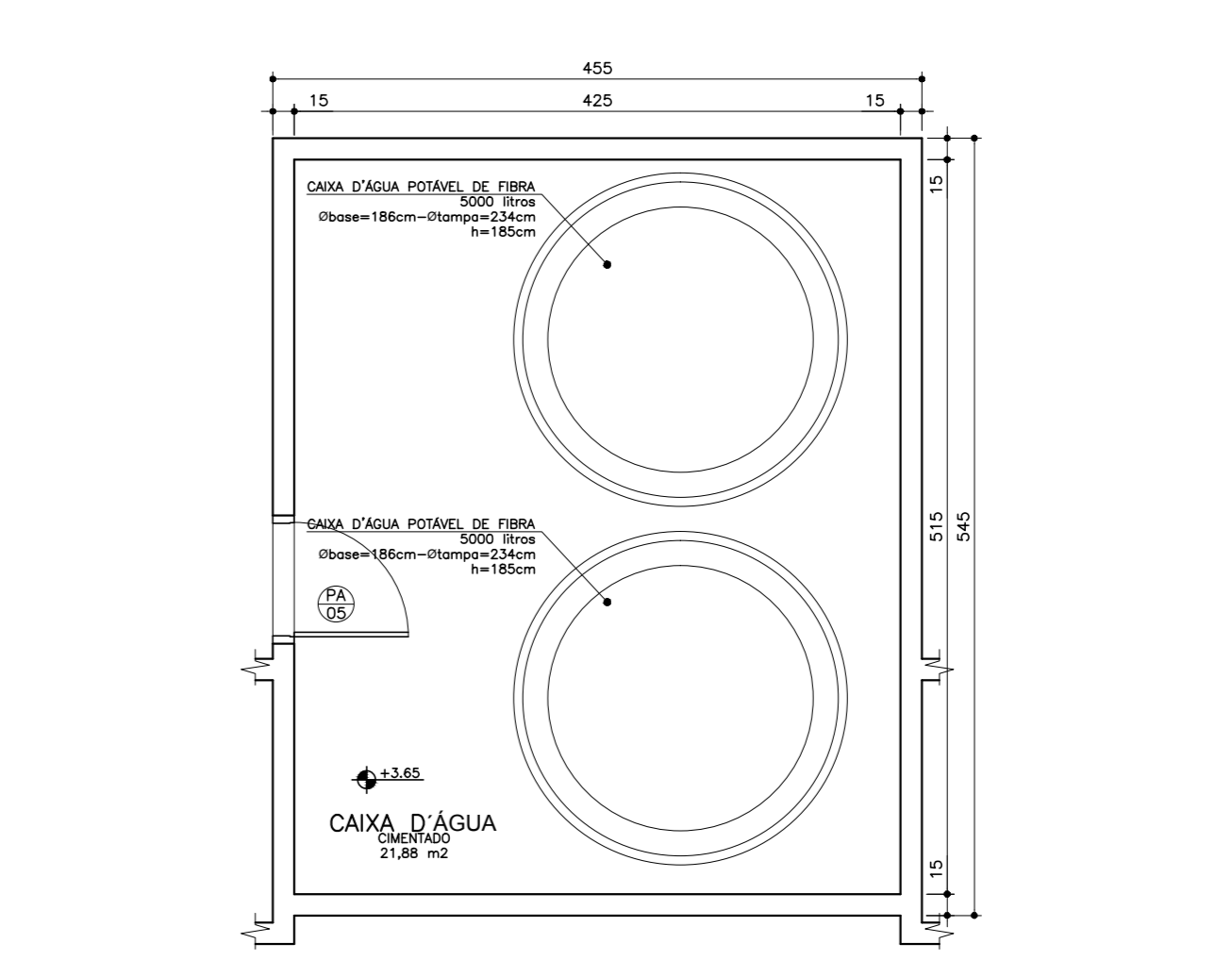
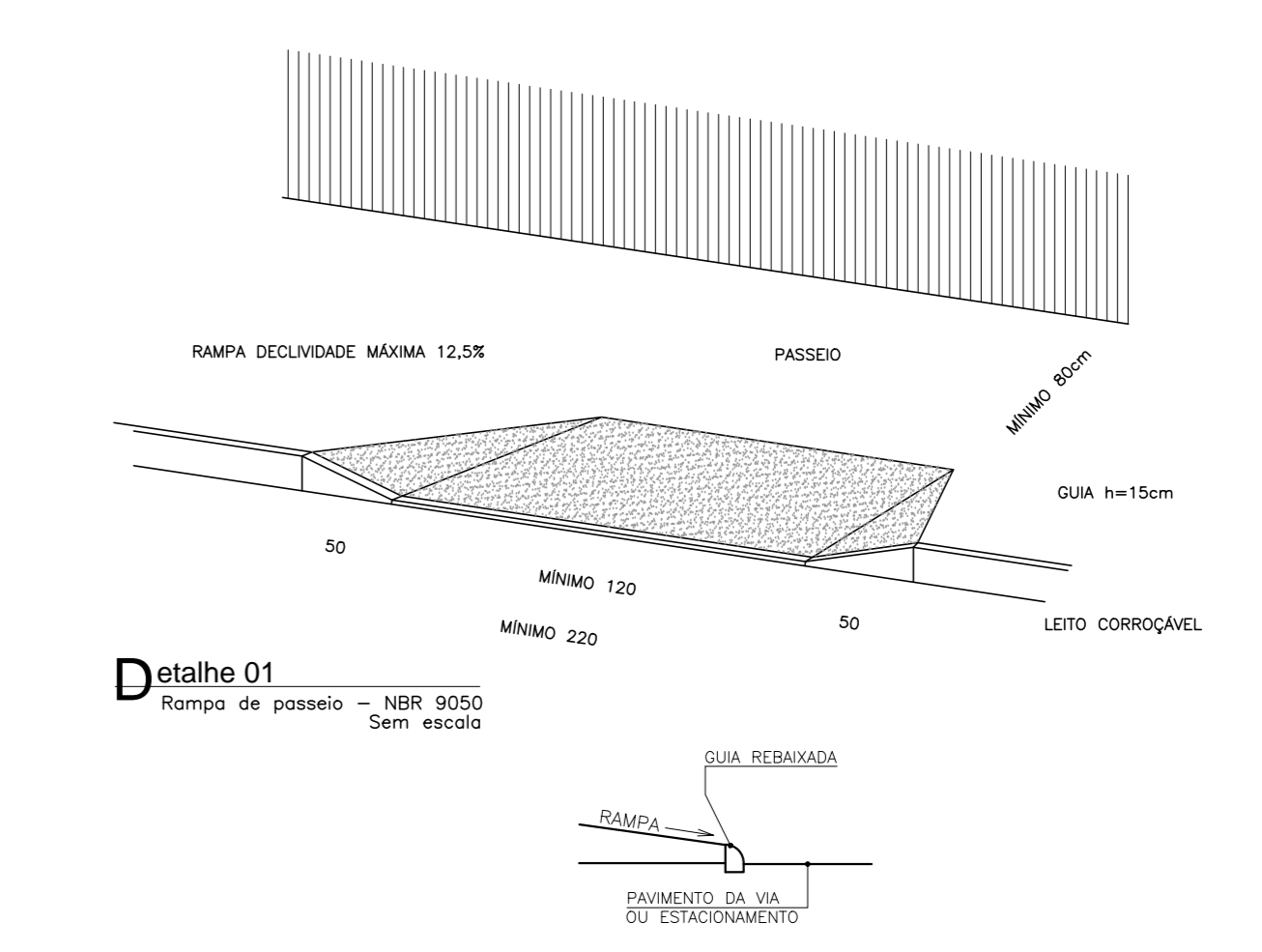


NOTA: Os ambientes são/AND e banheiros/med./limp. terminos tanto de gesso 2,40m para as unidades EMU e dimensionado termim gesso voltado para o exterior.
 - O muro residual possui inclinação cor cinza, marca Sinaliz no Centro. Cor de REVESTIMENTO AZUL.
 - A marquise receberá pintura estrutural cor cinza.



Planta Baixa Caixa D'água
 Esc: 1:50

Obs.: Medidas em centímetros. Dúvidas e sugestões pelo email: projetoarquitectura@saude.gov.br
 O valor do custo aproximado de 05 escudo.
 Conferir medidas no local.

PROJETO BÁSICO DE ARQUITETURA
 PLANTA COBERTURA/IMPLANTAÇÃO

Código 410 BA UBS 1-1
 Planilha 01-04

mep
 arquitetura e planejamento

Proprietário: Ministério da Saúde

Autores do projeto: CARLOS EDUARDO PEREIRA MARCHESI
 CALU PR ASS 442/3
 MEP ARQUITETURA E PLANEJAMENTO LTDA

Edição: 06/2015
 Revisão: JULIANA
 RT: 1483572

PROFISSIONAIS ASSOCIADOS

Aprovação: