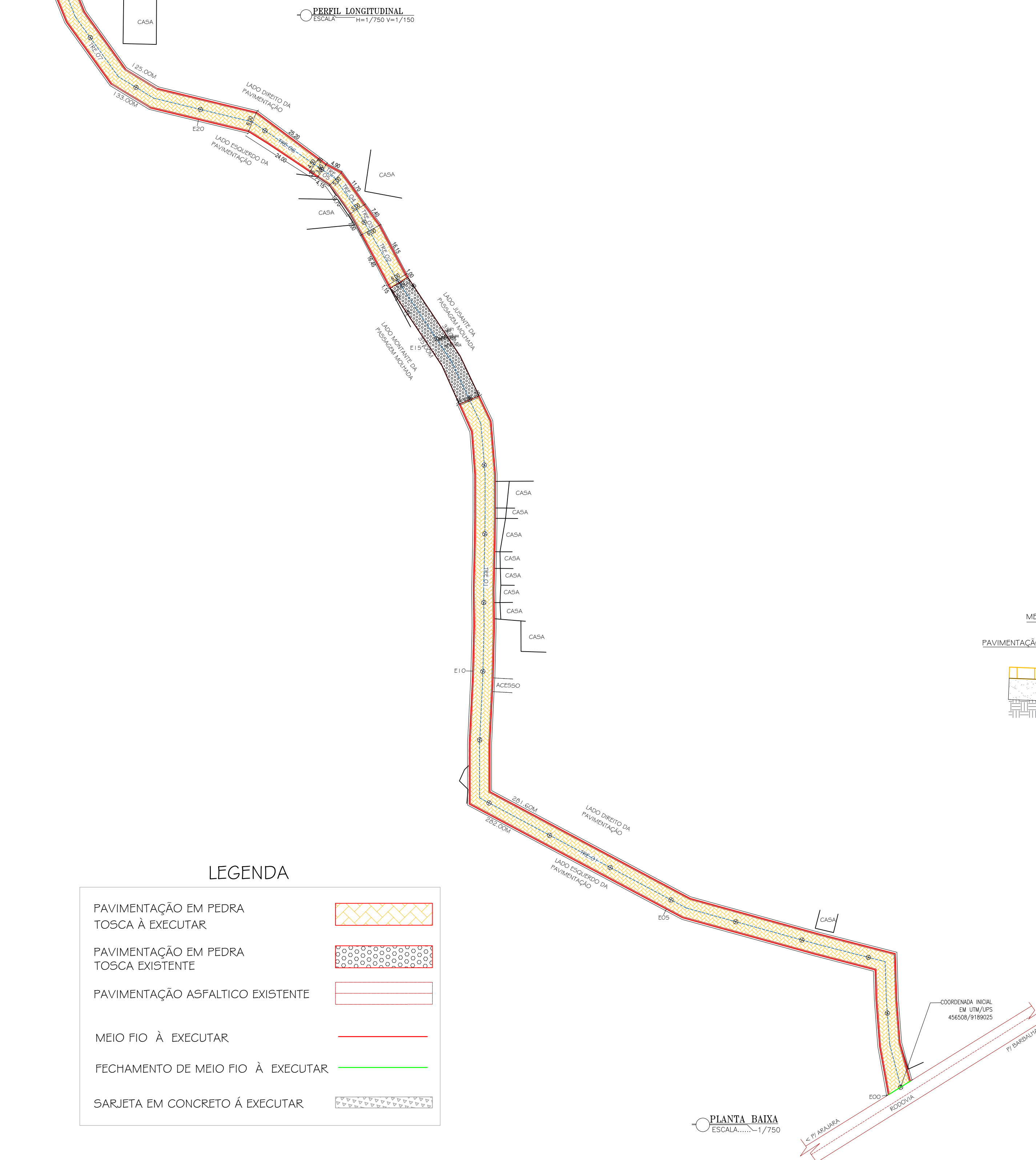


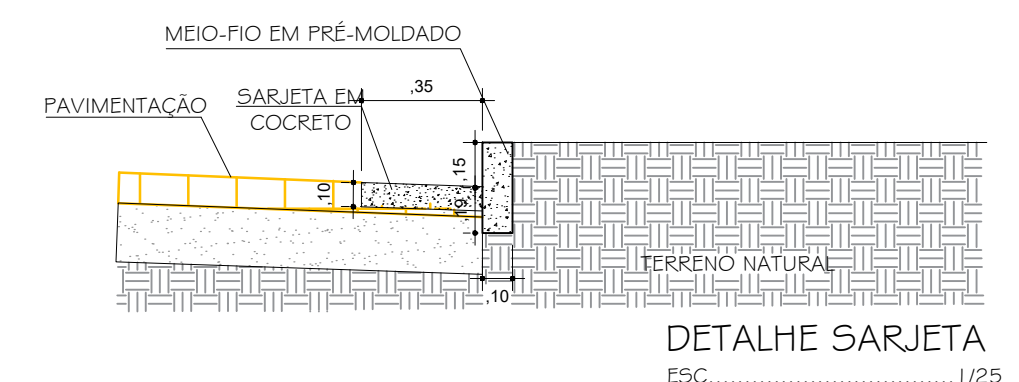
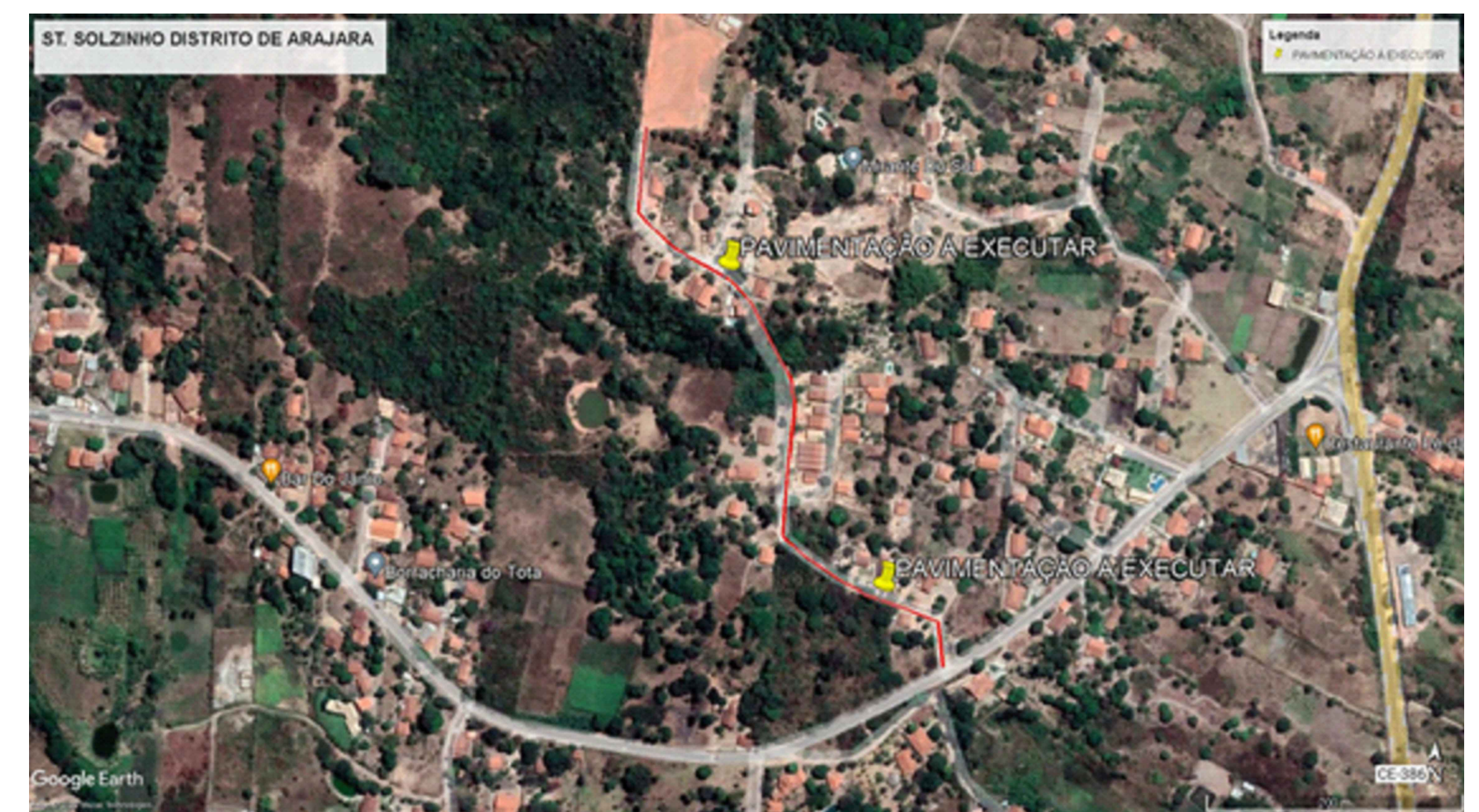
PERFIL LONGITUDINAL  
ESCALA: H=1/750 V=1/150



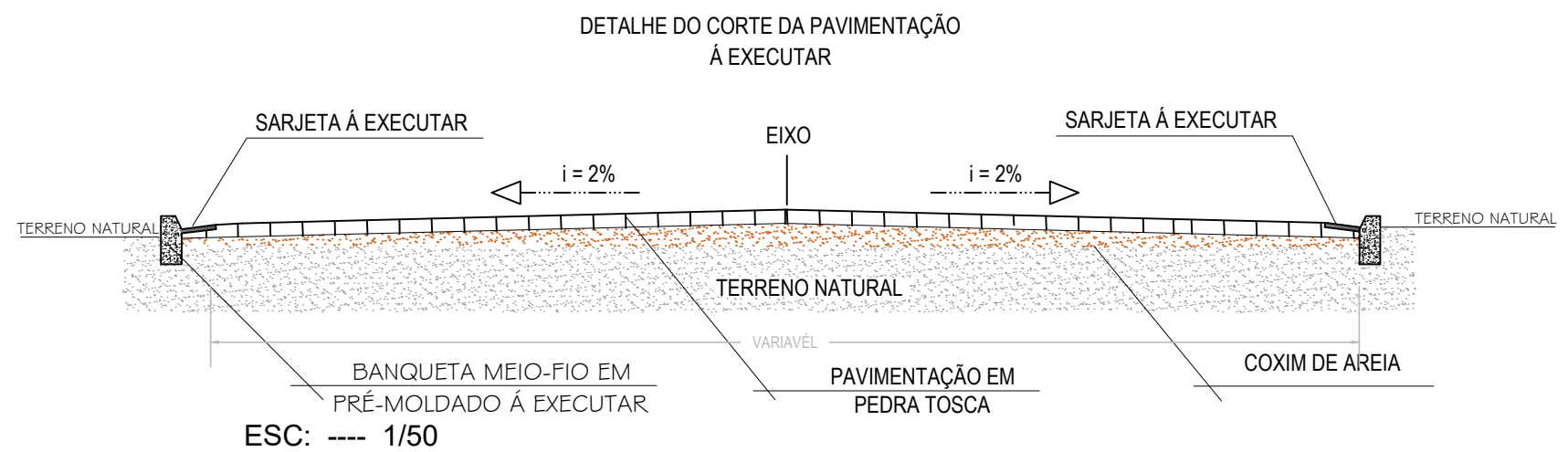
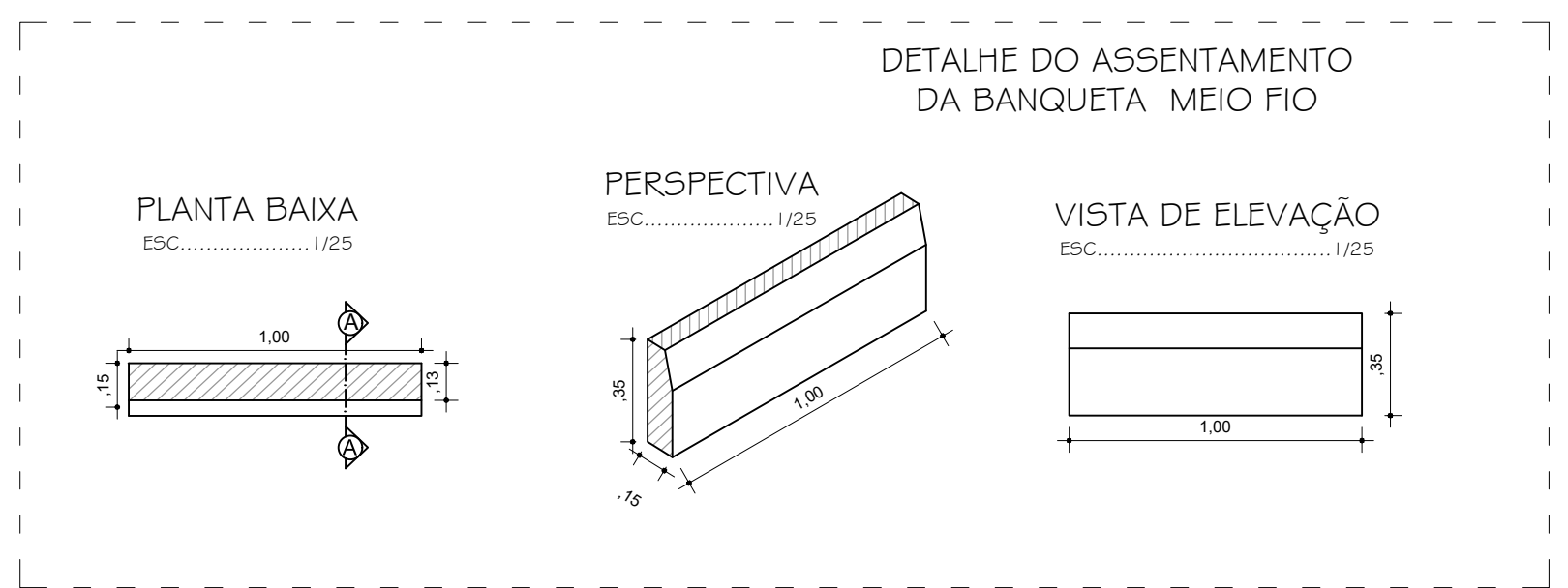
LEGENDA

- PAVIMENTAÇÃO EM PEDRA TOSCA À EXECUTAR
- PAVIMENTAÇÃO EM PEDRA TOSCA EXISTENTE
- PAVIMENTAÇÃO ASFALTICO EXISTENTE
- MEIO FIO À EXECUTAR
- FECHAMENTO DE MEIO FIO À EXECUTAR
- SARJETA EM CONCRETO À EXECUTAR

PLANTA BAIXA  
ESCALA: 1/750



DETALHE SARJETA  
ESC: 1/25



DETALHE DO CORTE DA PAVIMENTAÇÃO À EXECUTAR  
ESC: 1/50

Responsáveis:

GOVERNO MUNICIPAL DE BARBALHA

**MARX2**  
MARX2 CONSTRUÇÕES EIRELI-ME

CNPJ: 07.142.384/0001-61  
RUA EDUARDO POSSERIO DA COSTA, Nº 320  
DISTRITO DO ROSÁRIO / MILAGRES/CE  
TELEFONE: (85) 3321-4237  
E-MAIL: marx2proj@marx2proj.com

PROJETO: CONSTRUÇÃO DE PAVIMENTAÇÃO EM PEDRA TOSCA COM REJUNTAMENTO

PROPRIETÁRIO: PREFEITURA MUNICIPAL DE BARBALHA - CE

ENDEREÇO/OBRA: SÍTIO SOLZINHO DISTRITO DE ARAJARA NA ZONA RURAL DO MUNICÍPIO DE BARBALHA - CEARA

ASSUNTO: PAVIMENTAÇÃO PRANCHA

- PLANTA BAIXA  
- PERFIL LONGITUDINAL  
- LEGENDA  
- COORDENADAS UTM/UPS

PROJETO: MARX2PROJETOS DESENHO: MARX2PROJETOS ESCALA: INDICADA DATA: ABRIL/2022