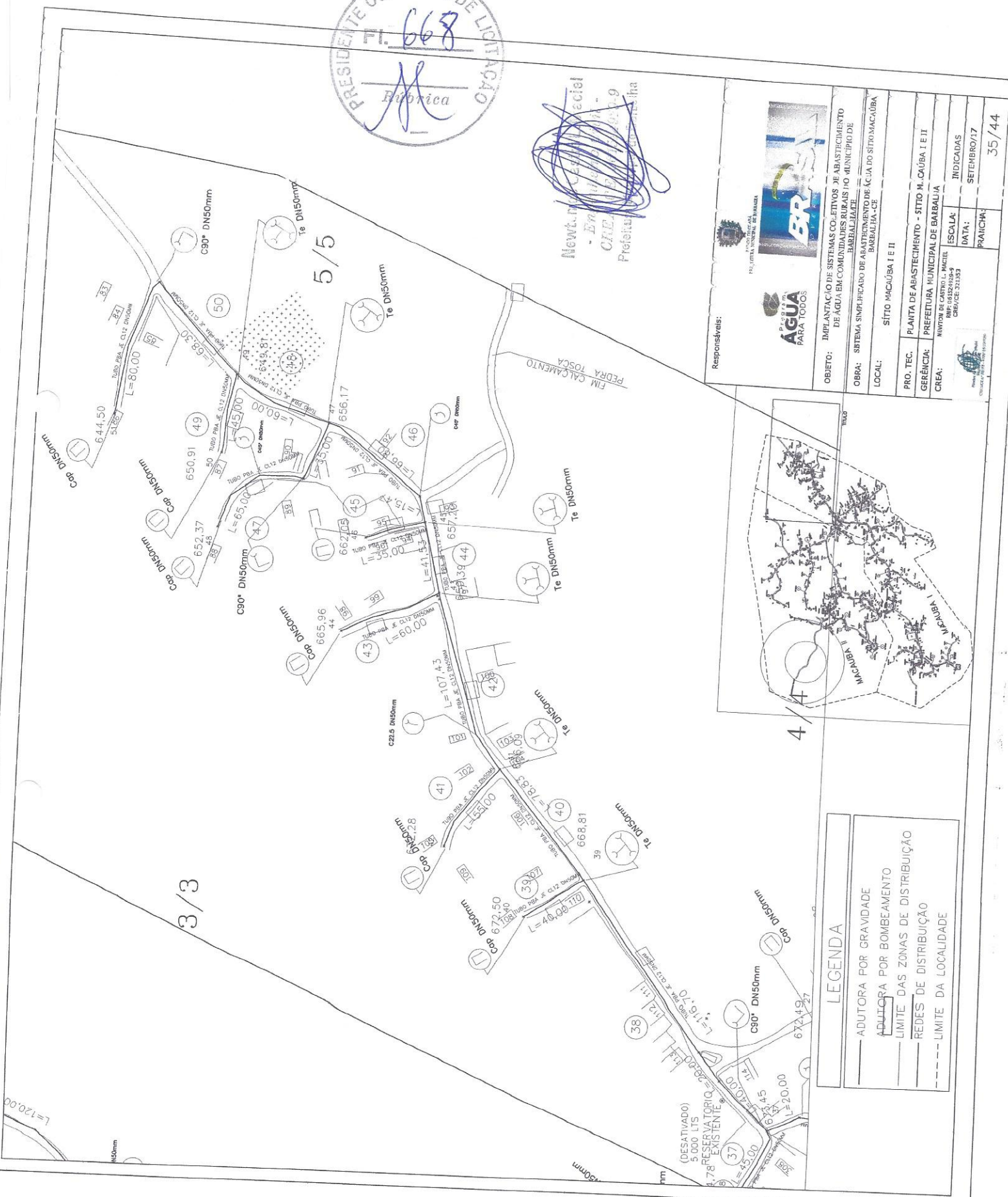


PRESIDENTE COMISSÃO DE LICITAÇÃO
 Fl. 668
 Fabrica

Newton...
 - Eng...
 CREA...
 Prefeitura...



Responsáveis:

AGUA PARA TODOS

OBJETO: IMPLANTAÇÃO DE SISTEMAS COLATIVOS DE ABASTECIMENTO DE ÁGUA EM COMUNIDADES RURAIS DO MUNICÍPIO DE BARBAZIL-CE

OBRA: SISTEMA SIMPLIFICADO DE ABASTECIMENTO DE ÁGUA DO SÍTIO MACAUBA I E II - BARBAZIL-CE

LOCAL: SÍTIO MACAUBA I E II

PRO. TEC. PLANTA DE ABASTECIMENTO - SÍTIO M. CAUBA I E II

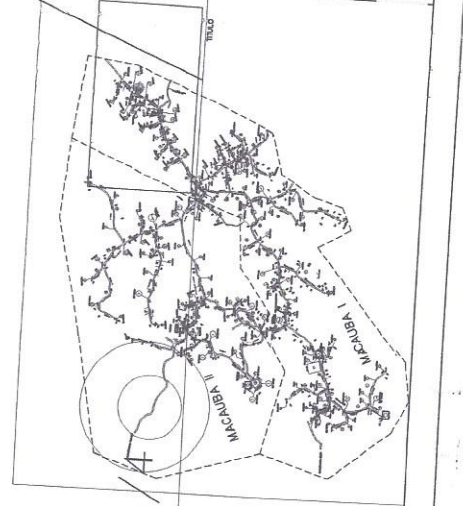
GERÊNCIA: PREFEITURA MUNICIPAL DE BARBAZIL

CREA: RIVTON DE CASTRO L. MACIEL
 RNF 08/202028-9
 CREA/CE 31353

ESCALA: INDICADAS

DATA: SETEMBRO/17

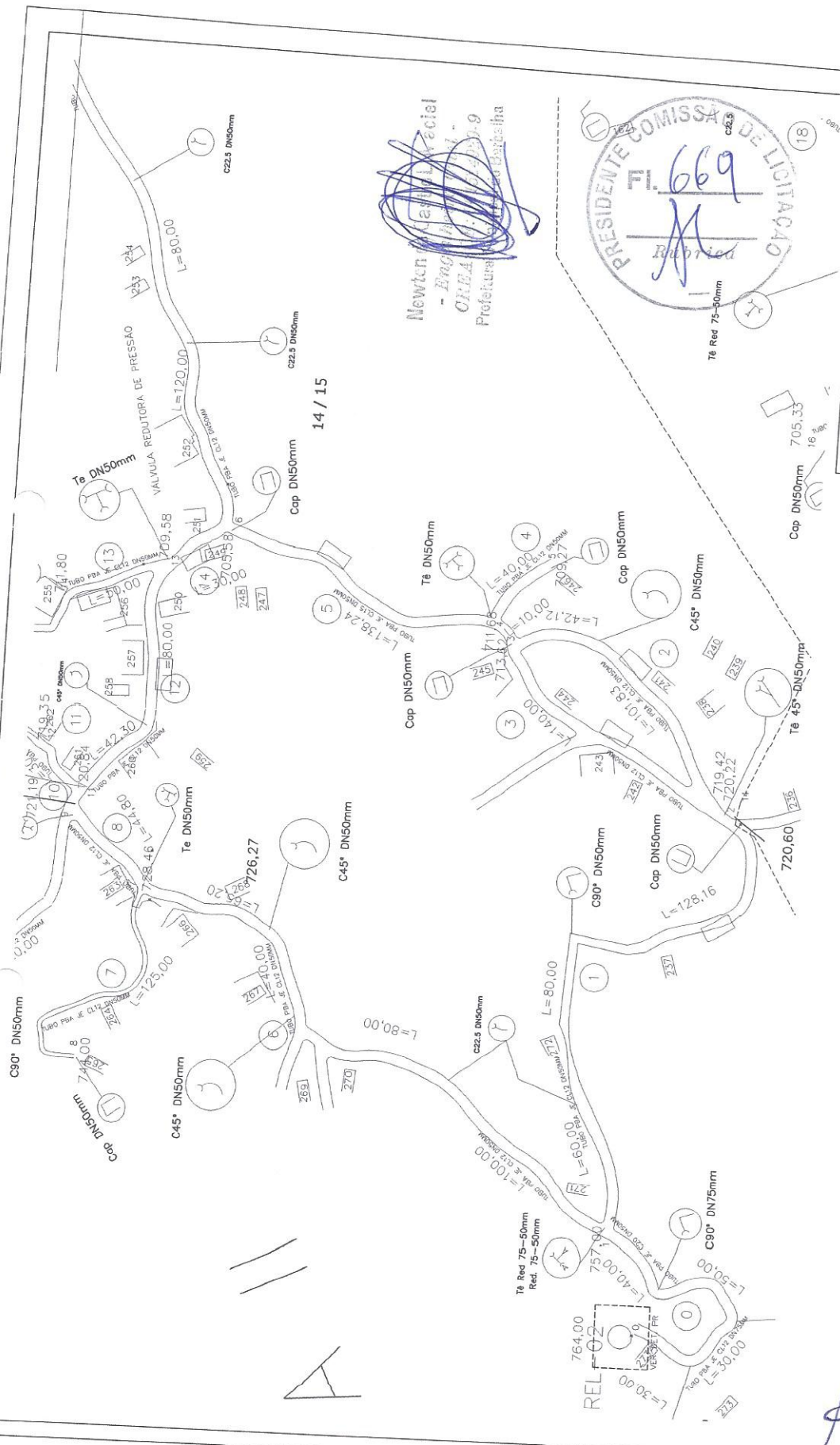
PRONOME: 35/44



LEGENDA

- ADUTORA POR GRAVIDADE
- ADUTORA POR BOMBAMENTO
- LIMITE DAS ZONAS DE DISTRIBUIÇÃO
- REDES DE DISTRIBUIÇÃO
- - - LIMITE DA LOCALIDADE

A



Newton Caldas Maciel
 - Eng.º
 CREA 31135-9
 Prefeitura Municipal de Macaúba



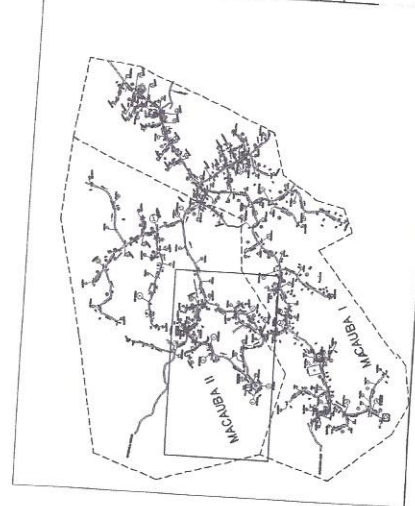
Responsáveis:

OBJETO: IMPLANTAÇÃO DE SISTEMAS COLETIVOS DE ABASTECIMENTO DE ÁGUA EM COMUNIDADES RURAIS DO MUNICÍPIO DE BARBALHA - CE

OBRA: SISTEMA SIMPLIFICADO DE ABASTECIMENTO DE ÁGUA DO SÍTIO MACAÚBA BARBALHA - CE

LOCAL: SÍTIO MACAÚBA I E II

PRO. TEC.	PLANTA DE ABASTECIMENTO - SÍTIO MACAÚBA I E II
GERÊNCIA:	PREFEITURA MUNICIPAL DE BARBALHA
CREA:	NEWTON DE CARVALHO MACIEL RMP: 601524929-9 CREA/CE: 31135
INDICADAS	ESCALA:
SETEMBRO/17	DATA:
36/44	PRANCHA:



LEGENDA

- ADUTORA POR GRAVIDADE
- ADUTORA POR BOMBAMENTO
- LIMITE DAS ZONAS DE DISTRIBUIÇÃO
- REDES DE DISTRIBUIÇÃO
- - - LIMITE DA LOCALIDADE

RESIDENTE COMISSÃO DE LICITAÇÃO
 Nº 671
 Barbalha

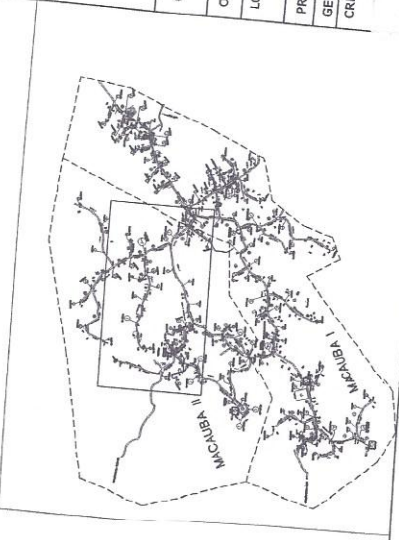


Responsáveis:

OBJETO: IMPLANTAÇÃO DE SISTEMAS COLETIVOS DE ABASTECIMENTO DE ÁGUA EM COMUNIDADES RURAIS DO MUNICÍPIO DE BARBALHA/CE
 OBRA: SISTEMA SIMPLIFICADO DE ABASTECIMENTO DE ÁGUA DO SÍTIO MACAUBA I - CE
 LOCAL: SÍTIO MACAUBA I E II
 PRO. TEC. PLANTA DE ABASTECIMENTO - SÍTIO MACAUBA I E II
 GERÊNCIA: PREFEITURA MUNICIPAL DE BARBALHA
 CREA: RENOY DE CASTRO L. MACIEL Nº 06152493-9 CREA/CE 21355

ESCALA: INDICADAS
 DATA: SETEMBRO/17
 FOLHA: 38/44

Newton Mediel
 Eng. Civil nº 12999-9
 Prefeitura Municipal de Barbalha



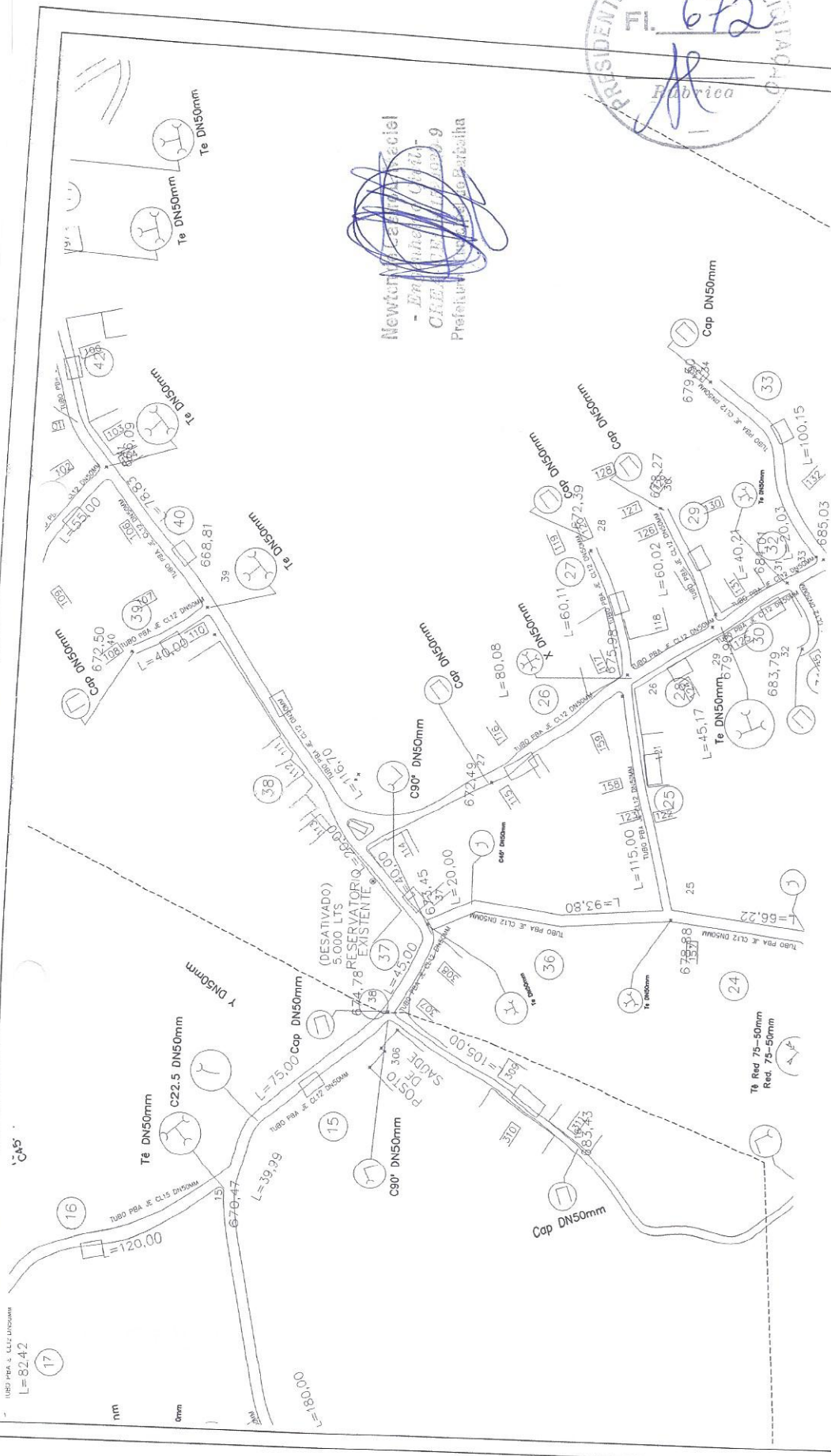
LEGENDA

- ADUTORA POR GRAVIDADE
- ADUTORA POR BOMBAMENTO
- LIMITE DAS ZONAS DE DISTRIBUIÇÃO
- REDES DE DISTRIBUIÇÃO
- - - LIMITE DA LOCALIDADE

[Handwritten signature]



Newton Macaúba Maciel
 - Engenheiro Civil -
 CREA: 071/11.000-9
 Prefeitura Municipal de Barbalha



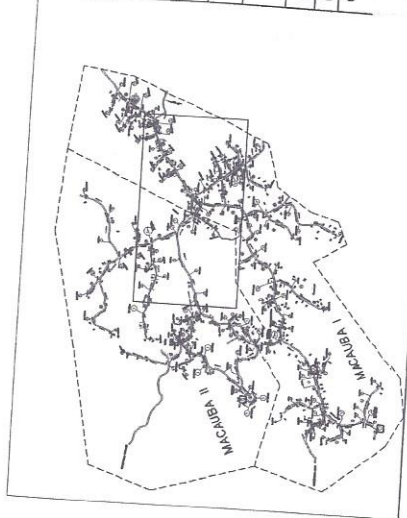
Responsáveis:

OBJETO: IMPLANTAÇÃO DE SISTEMAS COLETIVOS DE ABASTECIMENTO DE ÁGUA EM COMUNIDADES RURAIS DO MUNICÍPIO DE BARBALHA/CE

OBRA: SISTEMA SIMPLIFICADO DE ABASTECIMENTO DE ÁGUA DO SÍTIO MACAÚBA - BARBALHA - CE

LOCAL: SÍTIO MACAÚBA I E II

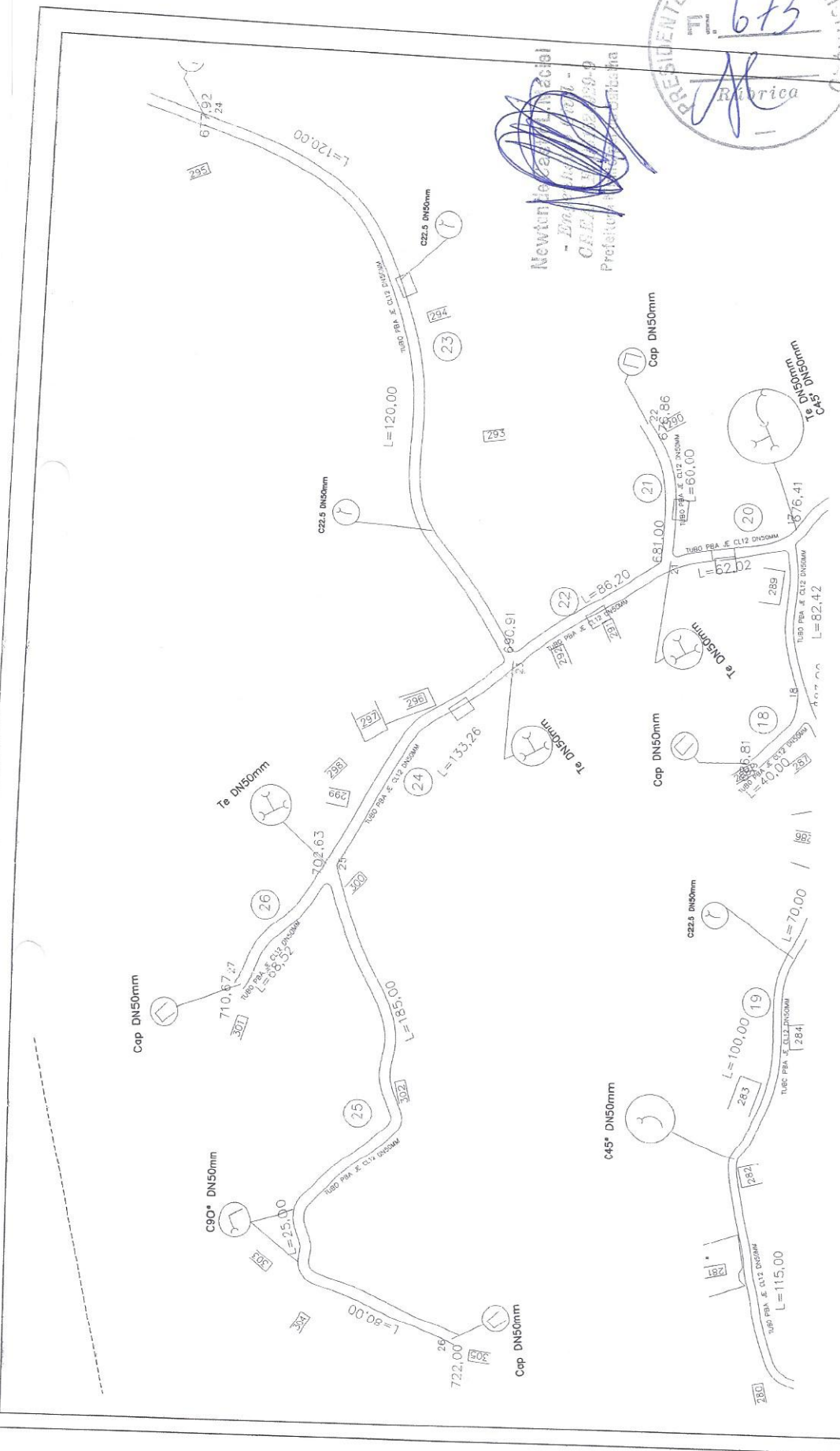
PRO. TEC.	PLANTA DE ABASTECIMENTO - SÍTIO MACAÚBA I E II
GERÊNCIA:	PREFEITURA MUNICIPAL DE BARBALHA
CREA:	REITOR DE CASTRO L. MACIEL Nº 025.002-9 CREA/CE 31.153
ESCALA:	INDICADAS
DATA:	SETEMBRO/17
PRANCHA:	39/44



LEGENDA

	ADUTORIA POR GRAVIDADE
	ADUTORIA POR BOMBAMENTO
	LIMITE DAS ZONAS DE DISTRIBUIÇÃO
	REDES DE DISTRIBUIÇÃO
	LIMITE DA LOCALIDADE

[Handwritten signature]



RESIDENTE COMISSÃO DE LICITAÇÃO Nº 673
 Rubrica

Newton Macaúba
 - Eng.º Civil - 1989 -
 CREA - 100000000-9
 Prefeitura Municipal de Barbalha

Responsáveis:

OBJETO: IMPLANTACAO DE SISTEMAS COLETIVOS DE ABASTECIMENTO DE ÁGUA EM COMUNIDADES RURAIS DO MUNICÍPIO DE BARBALHA-CE

OBRA: SISTEMA SIMPLIFICADO DE ABASTECIMENTO DE ÁGUA DO SÍTIO MACAÚBA BARBALHA - CE

LOCAL: SÍTIO MACAÚBA I E II

PRO. TEC. PLANTA DE ABASTECIMENTO - SÍTIO MACAÚBA I E II

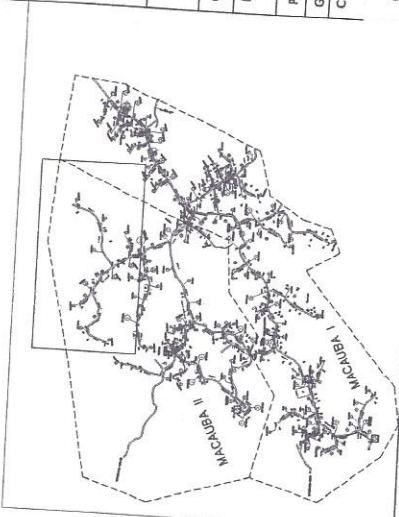
GERÊNCIA: PREFEITURA MUNICIPAL DE BARBALHA

CREA: NEWTON DE CASTRO L. MACIEL
 Nº: 051524629-9
 CUNCE: 321351

ESCALA: INDICADAS

DATA: SETEMBRO/17

PRANCHA: 40/44



LEGENDA

- ADUTORA POR GRAVIDADE
- ADUTORA POR BOMBAMENTO
- LIMITE DAS ZONAS DE DISTRIBUIÇÃO
- REDES DE DISTRIBUIÇÃO
- - - LIMITE DA LOCALIDADE

(Handwritten signature)

LISTA MORADORES - SÍTIO MACAÚBA II

- | | | | |
|-----------------------------|--------------------------------|-------------------------------|-------------------------------|
| 237 = LUCIA MARIA COELHO | 259 = ANTONIO AMANIAS | 280 = ANTONIO SEVERINO | 302 = MARIA HONORATA |
| 238 = MARIA VANISIA PESSOA | 260 = JOSE NUNES MARIANO | 281 = FRANCISCO CARLOS VIEIRA | 303 = TARCISIO ALVES ANDRADE |
| 239 = JOSE DAMIAO PESSOA | 261 = MARIA ANTONIA SALVADOR | 282 = JOAO FCO. AMORIM | 304 = SOCORRO ALVES |
| 240 = DAMIAO JOSE PESSOA | 262 = MARIA DAS VIRGENS | 283 = ROSA SARAIVA | 305 = RAIMUNDO NONATO DE LIRA |
| 241 = RAIMUNDO PEDRO VIEIRA | 263 = BAR | 284 = JOAO FCO. AMORIM | 306 = POSTO DE SAUDE |
| 242 = INEZ MARIA NUNES | 264 = JOSE RAIMUNDO DE SANTANA | 285 = ROSA ALVES | 308 = LIRIO LUIS |
| 243 = JOSE PEDRO DE SOUZA | 265 = JOAO JOSE VIEIRA | 286 = NILZA NUNES | 310 = ANTONIO LOURENÇO |
| 244 = FCO. LUIZIA DE SOUZA | 266 = ANTONIA ZIENE VIEIRA | 287 = NILZA NUNES | 311 = LIRIONE AMORIM |
| 245 = MARIA AMELIA DE SOUZA | 267 = MARIA LUCIA COELHO | 288 = ROSA AMORIM | |
| 246 = ENOQUE VICENTE VIEIRA | 268 = IDEMIR HONORATO | 289 = EDECIANO AMORIM | |
| 247 = CLEMILDA OLIVEIRA | 269 = FRANCISCO JOAO VIEIRA | 290 = CINOBILINA MELO | |
| 248 = JOAO ANANIAS | 270 = ERASMO MELO | 291 = ADAILTON AMORIM | |
| 249 = SEBASTIAO VIEIRA | 271 = LUIZIA MARIA ALENC | 292 = ADAILTON AMORIM | |
| 250 = ANEXO DA CAPELA | 272 = LUIZIA MARIA ALENC | 293 = ZILTON FRANCISCO AMORIM | |
| 251 = REGINA CELIS | 273 = HONORATO DAMIAO | 294 = DAMIAO VIEIRA | |
| 252 = JUVENAL NUNES MARIANO | 273A = JOAO JOSE | 295 = EDESIO FRANCISCO AMORIM | |
| 253 = MESSIAS SEVERINO | 274 = RAIMUNDO ANTONIO SANTANA | 296 = EVANGELISTA VIEIRA | |
| 254 = MESSIAS SEVERINO | 275 = DESOCUPADA | 297 = ALCIMAR VIEIRA | |
| 255 = JOSE NUNES | 276 = FERNANDO VIEIRA | 298 = EDIMAR VIEIRA | |
| 256 = CAPELA | 277 = LENI MARIA MARIANO | 299 = VIDELINA SALVADOR | |
| 257 = JOSE DAMIAO | 278 = ANTONIA EDVIRGENS | 300 = MARIA GERACINA VIEIRA | |
| 258 = ANTONIO JOAO | 279 = EDVIRGENS ANTONIA | 301 = FERNANDO VIEIRA | |

LISTA MORADORES - SÍTIO MACAÚBA I

- | | | | |
|---------------------------------|---------------------------------|-----------------------------|------------------------------|
| 74 = DONA LUIHA | 124 = EXPEDITO TORRES | 169 = CICERO ROSA | 216 = MARIA NEIDE ALVES |
| 83 = DEMONTIER SALES | 125 = EXPEDITO TORRES | 170 = FRANCISCO ROSA | 217 = PEDRO GONCALVES NETO |
| 84 = ELTON PEREIRA | 126 = ASSIS | 171 = FRANCISCO ROSA | 218 = ELENO GONCALVES |
| 85 = FRANCIENE VIEIRA | 127 = ANDRA COELHO | 172 = EXPEDITO TORRES | 219 = FERNANDO GONCALVES |
| 86 = SOCORRO VIEIRA | 128 = PEDRO PAPUSA | 173 = SEVERINO ANTONIO | 220 = MARCAL LUIS SALES |
| 87 = PEDRO PAPAUSA | 129 = PEDRO PEREIRA | 174 = JOSE PEPITA | 221 = FRANCISCA IVONE COELHO |
| 88 = ANTONIO GUILHERME | 130 = TEREZA | 175 = TIAGO PESSOA | 222 = DIVALDO ROSA COELHO |
| 89 = SARGILDA CARVALHO | 131 = VALDIM | 176 = MARCELA TORRES | 223 = MARINA DITA DE JESUS |
| 90 = ROSA VICENGA | 132 = FRANCISCO BARBA | 177 = MARCELA TORRES | 224 = JOSE NUNES DE SALES |
| 91 = MARIA DULCE SALES | 133 = FRANCISCO BARBA | 178 = NEMEM PESSOA | 225 = LAURINDO VIEIRA |
| 92 = MARIA DULCE SALES | 134 = JOSE MAGO | 179 = JOSE ALTON | 226 = CONJUNDO |
| 93 = ANTONIO DUARTE SALES | 135 = EXPEDITO TORRES | 180 = SEVERINO ROSA | 227 = LAURINDO VIEIRA |
| 94 = EDI NASCIMENTO | 136 = JOSE MAGO | 181 = JOAO GUILHERME | 228 = ANTONIO FRANCISCO |
| 95 = HELENA DE CARVALHO | 137 = ADA AMORIM | 182 = ADRIANA | 229 = MARIA LUCILENE |
| 96 = JOAO ANTONIO DO NASCIMENTO | 138 = HOSANA COELHO | 183 = ADRIANA | 230 = CICERO PETRONILIO |
| 97 = WERIANIA DE MELO | 139 = APARECIDA COELHO | 184 = FRANCISCO ROSA | 231 = MARIA VANDA CONÇALVES |
| 98 = WEGEATIA DECATO | 140 = RONDINELI NUNES | 185 = CICERA DE MARQUINHA | 232 = BAR |
| 99 = ANTONIA JOSE DE VACEDO | 141 = JOSE NUNES | 186 = SOCORRO SOUZA | 233 = LAURINDO VIEIRA |
| 100 = PEDRO JOSÉ DE VACEDO | 142 = JOSE NUNES | 187 = MESTRA LUCIA | 234 = ROSA |
| 101 = DANIEL PEDRO | 143 = ELIAS VIEIRA NUNES | 188 = DESOCUPADA | 235 = LAURINDO VIEIRA |
| 102 = ISMAEL PEDRO | 144 = LUCAS SOUZA | 189 = BAR | 236 = BAR |
| 103 = RAFAEL DOS CONÇALVES | 145 = LUCAS SOUZA | 190 = GRACIOSA | 237 = LAURINDO VIEIRA |
| 104 = RAFAEL DOS CONÇALVES | 146 = ANTONIO NUNES | 191 = BAR | 238 = CICERO DE LIRA |
| 105 = EDUARDA VIEIRA | 147 = JOAO DE AGNELO | 192 = VALDO PESSOA | |
| 106 = ISABEL ESTER | 148 = ANTONIO AMORIM | 193 = MARIA ROSINHA | |
| 107 = FRANCISCA LAURITA | 149 = ANTONIO AMORIM | 194 = JOAQUIM ANTONIO | |
| 108 = CICERO VIEIRA | 150 = CILTEZ | 195 = JOAQUIM ANTONIO | |
| 109 = RAONE | 151 = ASSIS RIBEIRO | 196 = ANGELO JOSE | |
| 110 = DAMIAO VIEIRA | 152 = GILSON COELHO | 197 = JOAO JOSE | |
| 111 = LAURINDO VIEIRA | 153 = ANTONIO PINHEIRO | 198 = JOSEFA PESSOA | |
| 112 = BAR | 154 = LUCIA PINHEIRO | 199 = JOSEFA PESSOA | |
| 113 = ESCOLA DE SAO SEBASTIAO | 155 = DONA LITA | 200 = JOSEFO SOUZA | |
| 114 = FATIMA DOS SANTOS | 156 = DONA LITA | 201 = MARIA PESSOA | |
| 115 = EM CONSTRUÇÃO | 157 = MARIA ALEXANDRINA | 202 = FCO. JOSE DE SOUZA | |
| 116 = DAMIAO TORRES | 158 = EM CONSTRUÇÃO | 203 = MARCELO FCO DE SOUZA | |
| 117 = FLAVIO ALENCAR | 159 = ASSOCIAÇÃO | 204 = ANTONIO VAMA DE SOUZA | |
| 118 = ASSOCIAÇÃO DAS MULHERES | 160 = SEBASTIAO OLIVEIRA | 205 = FRANCISCA INEZ NUNES | |
| 119 = FABIO ALENCAR | 161 = ELONI AMORIM | 206 = FRANCISCA INEZ NUNES | |
| 120 = FACION ALENCAR | 162 = LUIZIA COELHO | 207 = MAURO DE SOUZA | |
| 121 = MERCANTIL TORRES | 163 = LEV MACEDO | 208 = JOAO VICENTE DE SOUZA | |
| 122 = ROGERIO AMORIM | 164 = LEV MACEDO | 209 = JOAO JOSE DE SOUZA | |
| 123 = EM CONSTRUÇÃO | 165 = VIDAL MACEDO | 210 = ERIVANO JOAO DE SOUZA | |
| | 166 = BAR | 211 = FRANCISCA INEZ NUNES | |
| | 167 = ESCOLA SEBASTIAO SANTIAGO | 212 = CICERO RONILVA | |
| | 168 = SEVERINO ROSA | 213 = ALANA CONÇALVES | |
| | | 214 = ALANA CONÇALVES | |



Handwritten signature and scribbles in blue ink.

Responsáveis:

OBJETO: IMPLANTAÇÃO DE SISTEMAS COLETIVOS DE ABASTECIMENTO DE ÁGUA EM COMUNIDADES RURAIS DO MUNICÍPIO DE BARBALHA-CE.

OBRA: SISTEMA SIMPLIFICADO DE ABASTECIMENTO DE ÁGUA NO SÍTIO MACAÚBA I - CE.

LOCAL: SÍTIO MACAÚBA I E II

PRO. TEC. PLANTA DE ABASTECIMENTO - SÍTIO MACAÚBA I E II

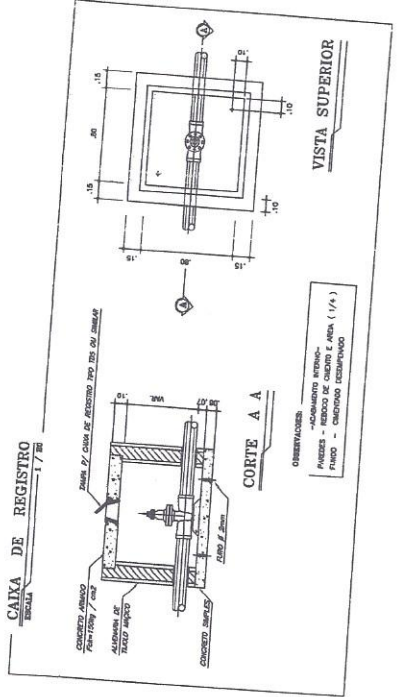
GERÊNCIA: PREFEITURA MUNICIPAL DE BARBALHA

CREA: NEWTON DE CASTRO L. MACIEL Nº 051524092-9 CREA/CE 31153

ESCALA: INDICADAS

DATA: SETEMBRO/17

PRANCHA: 4/14



NOTAS:

- 1 - BLOCOS DIMENSIONADOS PARA TERRENO COM TAXA ADMISSIVEL DE 0,5kg/cm2 NA PAREDE DA VALA (TERRA VEGETAL).
- 2 - PARA OUTROS TERRENO PODE-SE AJUSTAR AS DIMENCOES A E B MUDANDO-AS PARA A1 E B1 DE FORMA QUE $A \times B = A1 \times B1$.
- 3 - TAXAS ADMISSIVES P/ VARIOS TIPOS DE SOLO NA PAREDE DA VALA EM kg/cm2.

MATERIAL	σ
LODO	0
ARGILA LIMDECIDA	0,25
TERRA VEGETAL	0,50
ARGILA ARENOSA	0,75
ARGILA COMPACTADA	1,00
SABURO	1,50
ROCHA BRANDA	5,00

ESTADO DO CEARÁ
PREFEITURA MUNICIPAL DE BARBALHA

Programa
ÁGUA
PARA TODOS

OBJETO: IMPLANTAÇÃO DE SISTEMAS COLETIVOS DE ABASTECIMENTO DE ÁGUA EM COMUNIDADES RURAIS DO MUNICÍPIO DE BARBALHA/CE

OBRA: SISTEMA SIMPLIFICADO DE ABASTECIMENTO DE ÁGUA DO SÍTIO MACAÚBA

LOCAL: SÍTIO MACAÚBA I E II

PRO. TEC. PLANTA GERAL (detalhes construtivos)

GERÊNCIA: PREFEITURA MUNICIPAL DE BARBALHA

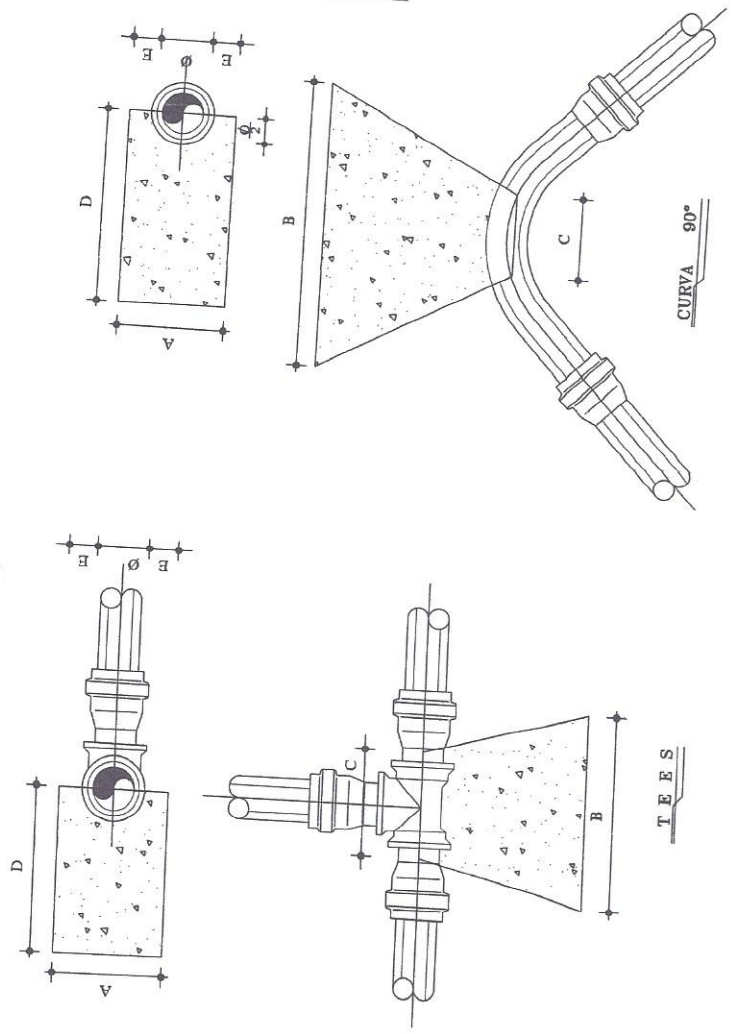
CREA: NEWTON DE CASTRO L. MACIEL
RNP: 061.524928-9
CREA/CE: 321353

ESCALA: INDICADAS

DATA: AGOSTO / 17

PRANCHA: 42/44

Newton de Castro L. Maciel
- Eng.º Civil - CREA/CE 321353-9
Cidade de Barbalha
P.º Prefeitura



DIMENSÕES DOS BLOCOS
PRESSÃO - 5kg / cm²

β	CURVA 90°				
	A	B	C	D	E
50	15	34	10	35	5
75	19,5	52	15	35	6
100	30	60	18	35	10
150	55	70	24	35	20
200	70	93	28	45	25

β	TEES				
	A	B	C	D	E
50	15	24	10	30	5
75	19,5	36	15	30	6
100	30	40	20	30	10
150	45	55	30	30	15
200	60	75	30	30	20

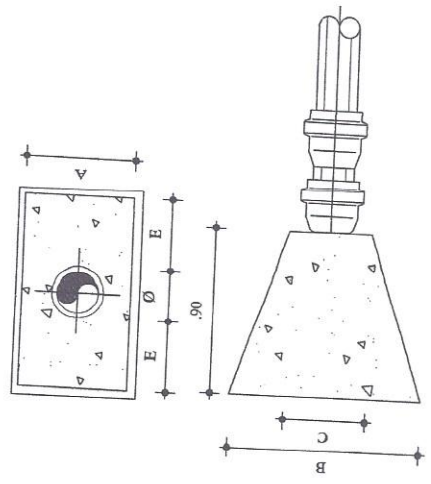
β	CAPS				
	A	B	C	D	E
50	10	35	10	30	-
75	20	35	15	30	5
100	28	43	18	30	10
150	38	66	23	30	15
200	50	90	30	40	20

DIMENSÕES DOS BLOCOS
PRESSÃO - 7,5kg / cm²

β	CURVA 90°				
	A	B	C	D	E
50	15	35	10	34	5
75	19,5	54	15	30	6
100	30	60	20	30	10
150	55	68	30	30	20
200	70	97	40	35	25

β	TEES				
	A	B	C	D	E
50	10	53	10	30	5
75	20	53	15	30	5
100	28	65	18	35	10
150	45	84	23	40	22
200	70	97	30	50	40

β	CAPS				
	A	B	C	D	E
50	10	53	10	30	5
75	20	53	15	30	5
100	28	65	18	35	10
150	45	84	23	40	22
200	70	97	30	50	40



RELACAO DE MATERIAIS

ITEM	DESCRIMINACAO	MAT.	QUANT. un.	DIAM. IND.
01	COLAR DE TOMADA	PVC/FeFo	01	3/4"
02	ADAPTADOR P/ POLIETILENO	PVC	02	20x3/4"
03	TUBO POLIETILENO	PEAD	VER.	20
04	JONLHO 90º ROSCAVEL	PVC	04	3/4"
05	TOCO ROSCAVEL L=70mm	PVC	03	3/4"
06	TUBO ALETADO	PVC	02	3/4"
07	TE 90º ROSCAVEL	PVC	01	3/4"
08	TUBETE C/ PORCA	BRONZE	02	3/4"
09	HIDROMETRO C/ TAMPA PROTETORA	BRONZE	01	3/4"
10	REGISTRO DE ESFERA C/ BOROLETA	PVC	01	3/4"
11	TOCO ROSCAVEL L=230mm	PVC	01	3/4"
12	TORNEIRA ROSCAVEL	BRONZE	01	3/4"
13	BUJAO	PVC	01	3/4"
14	"CANETA PADRAO" L=280mm	PVC	01	3/4"
15	PLACA 300x600x40mm	CONCRETO	01	-

OBS.: - O Kit P-003 e Composto dos Itens 4,5,6,7,10,11,13, e 14

Newton de Castro L. Maciel
 - Eng.º Civil
 CREA/CE nº 321353
 Prefeitura Municipal de Barbalha

Responsáveis:



ESTADO DO CEARÁ
 PREFEITURA MUNICIPAL DE BARBALHA



Programa
ÁGUA
 PARA TODOS

OBJETO: IMPLANTAÇÃO DE SISTEMAS COLETIVOS DE ABASTECIMENTO DE ÁGUA EM COMUNIDADES RURAIS DO MUNICÍPIO DE BARBALHA/CE

OBRA: SISTEMA SIMPLIFICADO DE ABASTECIMENTO DE ÁGUA DO SÍTIO MACAUBA BARBALHA - CE

LOCAL: SÍTIO MACAUBA I E II

PRO. TEC. PLANTA GERAL LIGAÇÕES (detalhes construtivos)

GERÊNCIA: PREFEITURA MUNICIPAL DE BARBALHA

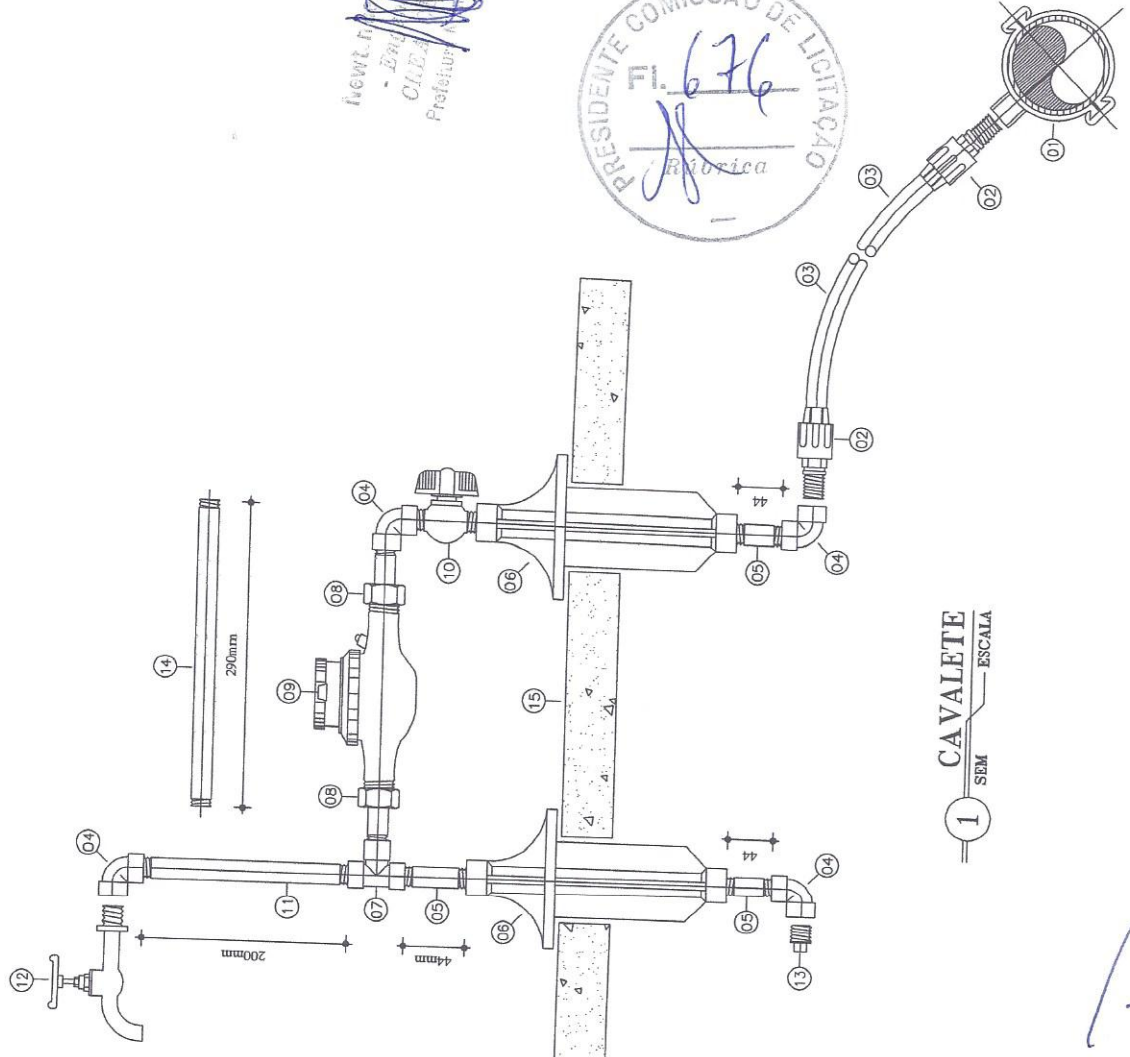
CREA: NEWTON DE CASTRO L. MACIEL
 RNP: 061524929-9
 CREA/CE: 321353

ESCALA: INDICADAS

DATA: SETEMBRO/2017

PRANCHA: 01/02

Newton de Castro L. Maciel
 - Eng.º Civil
 CREA/CE nº 321353 - RNP nº 0615249299



1 SEM ESCALA
 CAVALETE

A

LOCALIZAÇÃO
SITIO MACAUBA E SITIO ANGOULAS



Legenda

(Handwritten mark)



(Handwritten signature)
 Newton de Souza
 - Diretor Municipal de Obras
 CRM 020.123.456-9
 Prefeitura Municipal de Barbuda

Responsáveis:

BRASIL
Agua
 PARA TODOS

ESTADO DO CEARÁ
 PREFEITURA MUNICIPAL DE BARBAUDA

OBJETO: IMPLANTÇÃO DE SISTEMAS COLÍTIOS DE ABASTECIMENTO DE ÁGUA EM COMUNIDADES RURAIS DO MUNICÍPIO DE BARBAUDA

OBRA: SISTEMA SAMPURADO DE ABASTECIMENTO DE ÁGUA DO SITIO MACAUBA E II. BARRILINCI

LOCAL: SITIO MACAUBA

PROJ. TEC.	MAPA DE LOCALIZAÇÃO
GERÊNCIA:	PREFEITURA MUNICIPAL DE BARBAUDA
PROJETISTA:	Newton de Souza - Diretor Municipal de Obras
NO. MATRÍCULA:	CRM 020.123.456-9
DATA:	SET/17
PRANCHA:	44/44



ESTADO DO CEARÁ
PREFEITURA MUNICIPAL DE BARBALHA



Programa
ÁGUA
PARA TODOS



Objeto: Implantação de Sistemas Coletivos de Abastecimento de Água em Comunidades Rurais do Município de Barbalha/CE

**Obra : Sistema Simplificado de Abastecimento D'água
Comunidade : Sítios Macauba I e II
Município : Barbalha/CE
Prefeitura Municipal de Barbalha**

**VOLUME I
MEMORIAL DESCRITIVO
ORÇAMENTO
DESENHOS**

setembro-17

Newton de Castro L. Maciel
- Engenheiro Civil -
CREA/CE nº 1524929-9
Prefeitura Municipal de Barbalha

Av. Domingos Sampaio Miranda, 715, Loteamento Jardim dos Ipês – Bairro: Alto da Alegria
Barbalha Ceará

Newton de Castro L. Maciel
Engenheiro Civil
CREA/CE n.º 1524929-9 - RNP nº 0615249299



SUMÁRIO

- 1.0 Apresentação
- 2.0 Generalidades
- 2.1 Acesso Rodoviário
- 2.2 Condições Climáticas
- 2.3 Características Geomorfológicas
- 2.4 Dados Censitários do Município
- 3.0 População do Projeto
- 4.0 Infra-estrutura
- 4.1 Pavimentação
- 4.2 Saneamento Básico
- 4.3 Energia Elétrica
- 4.4 Comunicação
- 4.4.1 Telefonia
- 4.4.2 Correios
- 5.0 Parâmetros de Dimensionamento
- 6.0 O Projeto
- 6.1 Concepção do Sistema Proposto (Para poço)
- 6.2 Demanda e Vazões do Projeto
- 6.3 Unidades do Sistema
- 6.3.1 Captação (em poço)
- 6.3.2 Tratamento
- 6.3.3 Adutora de Água Bruta / Tratada
- 6.3.3.1 Cálculo da Sobre Pressão
- 6.3.3.1.1 Perda de Carga Unitária (Hazen – William)
- 6.3.3.1.2 Perda de Carga Total (Adutora)
- 6.3.3.1.3 Altura Manométrica Total (Hmt) e Desnível Geométrico (Hg)
- 6.3.3.1.4 Verificação do Golpe de Ariete
- 6.3.3.1.5 Golpe de Sobre pressão máxima na extremidade da linha
- 6.3.3.1.6 Golpe de Sobre Pressão máxima instalada
- 6.3.4 Reservatório
- 6.3.5 Elevatória
- 6.3.6 Rede de Distribuição
- 6.3.7 Ligações Prediais
- 7.0 Planilha de Cálculo de Rede
- 8.0 Planilha Orçamentária
- 9.0 Especificações Técnicas
- 9.1 Generalidades
- 9.2 Desmatamento, Destocamento e Limpeza do Terreno
- 9.3 Locação e Abertura de Valas
- 9.4 Assentamento
- 9.5 Cadastro
- 9.6 Caixas de Registro
- 9.7 Transporte, Carga e Descarga de Materiais
- 9.8 Movimentos de Terra
- 9.8.1 Escavação
- 9.8.2 Reaterro Compactado
- 9.9 Concreto para Blocos de Ancoragem
- 9.10 Tubos e Conexões
- 9.11 Ensaios
- 9.12 Limpeza e Desinfecção
- 10.0 Plantas

Newton de Castro M. Maciel
- Engenheiro Civil -
CREA/CE nº 000000000-0
Prefeitura Municipal de Barbalha



1.0 Apresentação

O presente trabalho se propõe a definir uma solução a nível de projeto básico de engenharia, para a Comunidade do Sítio Macauba I e II no Município de Barbalha no Estado do Ceará. O projeto engloba formulações técnicas baseadas em normas da ABNT, em consonância com as Diretrizes do Programa Água Para Todos. Inclui-se no mesmo uma Planilha Orçamentária e Especificações Técnicas que servirão de orientação para a execução.

2.0 Generalidades

A Comunidade de Sítios Macauba I e II situa-se no Município de Barbalha/CE, distante aproximadamente 553 km de Fortaleza, Capital do Ceará; sendo que a comunidade dista aproximadamente 15 km da sede do município.

Os dados geográficos do município de Barbalha são:

Área: 479,184 Km²

Altitude (Sede): 414 m

Latitude (S): 7° 18' 18" S

Longitude (W): 39° 18' 7" W

♦ Os Limites são:

Norte: Juazeiro do Norte

Sul: Jardim

Leste: Missão Velha

Oeste: Crato

2.1 Acesso Rodoviário

O acesso à Barbalha a partir de Fortaleza, dá-se pela CE-060, distando 553 km da Capital. Já o acesso a localidade do Sítio Macauba I e II se faz através de uma estrada carroçável com distância aproximada de 15 km depois da sede municipal de Barbalha



Newton de Castro Maciel
- Engenheiro Civil
CREA/CE nº 11.111-9-9
Prefeitura Municipal de Barbalha



2.2 Condições Climáticas

Os dados relativos ao clima de região são estimados e dimensionados em função de cadastros elaborados e constantes de informações fornecidas pelo Plano Estadual de Recursos Hídricos.

Pluviometria média anual: 1075 mm
Trimestre mais seco do ano: Ago/Set/Out
Período mais úmido do Ano: Jan/Fev/Mar/Abr/Mai
Temperaturas:
Média das Máximas 31,6 °
Média das Mínimas 20,5 °

2.3 Características Geomorfológicas

O Município de Barbalha possui um relevo com Serras e Chapadas
Classes de Solo: Latossola e Sedimentar
Uso Potencial do Solo: Cana de açúcar e Banana

2.4 Dados Censitários do Município

População Total: 55323 hab.
População Rural: 37475,8002 hab.
População Urbana: 17847,1998 hab.
Taxa de Crescimento (zona urbana): 2 %
Fonte IBGE - CENSO 2000

3.0 População do Projeto

A População do Projeto foi obtida através de estimativa, levando-se em consideração o número de domicílios e ocupação de 5 pessoas por domicílio.

No levantamento, obteve-se os seguintes dados:

População atual (2017) :1099 habitantes.

Alcance do Projeto: 20 anos

Taxa de crescimento: 2 %

População de projeto (2037) :1632 habitantes.

Newton de Castro Maciel
- Engenheiro Civil -
CREA/CE nº 9.9
Prefeitura Municipal de Barbalha



4.0 Infra-estrutura

4.1 Pavimentação

O Povoado apresenta pavimentação 100% sem revestimento.

4.2 Saneamento Básico

Não existe sistema público de abastecimento de água, Igualmente não existe sistema público de coleta e tratamento de esgoto. A comunidade atualmente é abastecida precariamente por fonte/chafariz e ou carros pipa.

4.3 Energia Elétrica

A localidade é alimentada por Rede de Distribuição em Alta e Baixa Tensão.

4.4 Comunicação

4.4.1 Telefonia

O município é atendido com sistema de telefonia e celular.

4.4.2 Correios

No município de Barbalha existe agência dos correios, já na localidade de Sítios Macauba I e II não existe.

5.0 Parâmetros de Dimensionamento

De acordo com os Termos de Referência para Elaboração deste Projeto, os parâmetros são os

Localidade : Sítio Macauba I e II no Município: Barbalha

Alcance de projeto (Ap): 20 anos

Taxa de crescimento (zona rural) 2 % a.a.

N.º de unidades habitacionais: 242

Taxa de ocupação (rural): 4,54 hab. por unidade

População atual (P'): 1099 hab.

População de projeto (P): 1632 hab

Consumo per capita: 150 l / hab. / dia

Coefficiente do dia de maior consumo: K1 = 1,2

Coefficiente da hora de maior consumo: K2 = 1,5






6.0 – O Projeto

6.1- Concepção do Sistema Proposto

A água será captada a partir de uma fonte natural denominada Imbiribeira (vazão 75m³/h), localizada na encosta da Chapada do Araripe, onde passará pelo sistema de tratamento e posteriormente será acumulada no reservatório elevado localizado na cota cota 765,39 e 799,34 (ambos situados no ponto mais alto das localidades, onde se conseguiu o termo de doação do terreno). Dos reservatórios elevado será feita a desinfecção, e depois chegará aos domicílios através da rede de distribuição.

6.2- Demanda e Vazões do Projeto

Com base nos parâmetros estabelecidos e mencionados anteriormente, calculamos as demandas necessárias para o Sistema Simplificado de Abastecimento D'água da Comunidade do Sítio Macauba I e II; no Município Barbalha/CE

População de projeto (P)

$$P' = n.^{\circ} \text{ de residências } \times \text{ taxa de ocupação}$$

$$P' = 242 \times 4,54$$

$$P' = 1099 \text{ hab.}$$

$$P = P' \times (1 + Tc)^{20}$$

$$P = 1099 \times (1 + 0,02)^{20}$$

$$P = 1633 \text{ hab.}$$

Vazão média de consumo:

$$Q_0 = P \times 100 / 86400$$

$$Q_0 = 1633 \times 100 / 86400$$

$$Q_0 = 1,89 \text{ l/s ou } 6,8 \text{ m}^3/\text{h}$$

Vazão do dia de maior consumo:

$$Q_1 = P \times 100 \times 1,2 / 86400$$

$$Q_1 = 1633 \times 100 \times 1,2 / 86400$$

$$Q_1 = 2,27 \text{ l/s ou } 8,17 \text{ m}^3/\text{h}$$

Vazão da hora de maior consumo:

$$Q_2 = P \times 100 \times 1,2 \times 1,5 / 86400$$

$$Q_2 = 1633 \times 100 \times 1,2 \times 1,5 / 86400$$

$$Q_2 = 3,4 \text{ l/s ou } 12,24 \text{ m}^3/\text{h}$$

A

Newton de Castro Maciel
- Engenheiro Civil
C.R.E.A. - 221332 - RNP nº 0613249299
Prefeitura Municipal de Barbalha



6.3 – Unidades do Sistema

O projeto do sistema de abastecimento de água da Localidade de Sítio Macauba I e II compreende as seguintes unidades: Captação em uma fonte natural denominada Imbiribeira (vazão 75m³/h), localizada na encosta da Chapada do Araripe, tratamento com desinfecção, adutora, estações elevatórias, reservatório elevado e rede de distribuição que passamos a descrever:

6.3.1 – EE-01 : Adutora por gravidade entre a fonte Imbiribeira e RAP-01

A captação será a partir de uma fonte natural denominada Imbiribeira (vazão 75m³/h), localizada na encosta da Chapada do Araripe, localizado no perímetro da comunidade cuja vazão do mesmo satisfaz a demanda necessária em m³/h para o atendimento à população em conformidade com a demanda calculada em projeto.

O local de captação da fonte da Imbiribeira, já dispõe de uma caixa de captação e derivação para outras comunidades rurais, onde será realizado o injetamento na adutora na cota 748,55 de onde seguirá por gravidade até o reservatório apoiado localizado na cota 710,82. Esta caixa onde será realizada o injetamento, como fonte de captação, poderá ser observada no relatório fotográfico.

Newton de 9



Com esses dados, escolhemos o conjunto Motor Bomba com as seguintes características

Vazão = 10,58 m³/h

Altura Monométrica Total (Hmt) = 82,69 mca

Potência = 10 cv

Voltagem = 220 / 380 V

Frequência = 60 Hz

6.3.1 – EE-03 : Recalque entre RAP-02 e REL-01 (Macauba I)

O horário de bombeamento de todo sistema será igual para todas Estações Elevatórias, já que trabalham simultaneamente.

Dimensionamento do Conjunto Moto-Bomba

$$P = Qa \text{ (l/s)} \times Hmt / 75 \times n$$

$$Qa = 2,94 \text{ l/s}$$

$$Hmt \text{ (altura monométrica total)} = 64,76 \text{ m (calculada no item 6.3.3.1.6)}$$

$$n = 65\% \text{ (Rendimento do Motor)}$$

$$P = 3,90552615384615 \text{ cv}$$

Correção da Potência do Motor (conforme fator da tabela abaixo)

Potência do Motor	Fator de Correção %
< ou = 2 CV	50%
2 a 5 CV	30%
5 a 10 CV	20%
10 a 20 CV	15%
> de 20 CV	10%

Pf = Potência corrigida

$$Pf = P + (P \times \% \text{ fator correção})$$

$$\text{Fator} = 30\%$$

$$Pf = 6 \text{ cv}$$

Com esses dados, escolhemos o conjunto Motor Bomba com as seguintes características

Vazão = 10,58 m³/h

Altura Monométrica Total (Hmt) = 64,76 mca

Potência = 6 cv

Voltagem = 220 / 380 V

Frequência = 60 Hz

6.3.1 – EE-04 : Recalque entre RAP-02 e REL-02 (Macauba II)

O horário de bombeamento de todo sistema será igual para todas Estações Elevatórias, já que trabalham simultaneamente.



ESTADO DO CEARÁ
PREFEITURA MUNICIPAL DE BARBALHA



Dimensionamento do Conjunto Moto-Bomba

$$P = Qa (l/s) \times Hmt / 75 \times n$$

$$Qa = 1,38 l/s$$

$$Hmt \text{ (altura monométrica total)} = 59,69 \text{ m (calculada no item 6.3.3.1.6)}$$

$$n = 65\% \text{ (Rendimento do Motor)}$$

$$P = 1,68968615384615 \text{ cv}$$

Correção da Potência do Motor (conforme fator da tabela abaixo)

Potência do Motor	Fator de Correção %
< ou = 2 CV	50%
2 a 5 CV	30%
5 a 10 CV	20%
10 a 20 CV	15%
> de 20 CV	10%

Pf = Potência corrigida

$$Pf = P + (P \times \% \text{ fator correção})$$

$$\text{Fator} = 50\%$$

$$Pf = 3 \text{ cv}$$

Com esses dados, escolhemos o conjunto Motor Bomba com as seguintes características

$$\text{Vazão} = 4,97 \text{ m}^3/\text{h}$$

$$\text{Altura Monométrica Total (Hmt)} = 59,69 \text{ mca}$$

$$\text{Potência} = 3 \text{ cv}$$

$$\text{Voltagem} = 220 / 380 \text{ V}$$

$$\text{Frequência} = 60 \text{ Hz}$$

A

Newton de Castro Maciel
- Engenharia Civil
CREA/CE: 125894-9
Prefeitura Municipal de Barbalha